

sanwa®



CD732

DIGITAL MULTIMETER

取扱説明書

INSTRUCTION MANUAL



目 次

| | | |
|------------|----------------------------------|----|
| [1] | 安全に関する項目～ご使用前に必ずお読みください。～ | |
| 1-1 | 警告マークなどの記号説明 | 1 |
| 1-2 | 安全使用のための警告文 | 1 |
| 1-3 | 最大過負荷保護入力値 | 2 |
| [2] | 用途と特長 | |
| 2-1 | 用途 | 3 |
| 2-2 | 特長 | 3 |
| [3] | 各部の名称 | |
| 3-1 | 本体・テストリード | 4 |
| 3-2 | 表示部 | 5 |
| [4] | 機能説明 | |
| 4-1 | 各種スイッチ/ボタンおよび機能 | 6 |
| 4-2 | スタンドの使用方法 | 7 |
| [5] | 測定方法 | |
| 5-1 | 始業点検 | 8 |
| 5-2 | 直流電圧測定(DCV) | 9 |
| 5-3 | 交流電圧測定(ACV) | 10 |
| 5-4 | ライン周波数測定(Hz) | 11 |
| 5-5 | デューティ比測定(Duty) | 12 |
| 5-6 | 抵抗測定(Ω) | 13 |
| 5-7 | ダイオードテスト(\rightarrow *) | 14 |
| 5-8 | 導通チェック(\rightarrow)) | 15 |
| 5-9 | 静電容量測定(\rightarrow ⚡) | 16 |
| 5-10 | 電流測定(μ A/mA/A) | 17 |
| 5-10-1 | 直流・交流(DC/AC μ A, DC/AC mA) | 17 |
| 5-10-2 | 直流・交流(DC/AC A) | 18 |
| 5-11 | 別売品による測定 | 20 |
| 5-11-1 | 交流電流フレキシブルクランプセンサ(CL3000)による測定 | 20 |
| 5-11-2 | 直流・交流電流プローブ(CL22AD)による測定 | 21 |
| 5-11-3 | 直流電流プローブ(CL33DC)による測定 | 22 |
| 5-11-4 | 直流高電圧プローブ(HV-60)による測定 | 23 |
| [6] | 保守管理について | |
| 6-1 | 保守点検 | 24 |
| 6-2 | 校正 | 24 |
| 6-3 | 内蔵電池・内蔵ヒューズの交換 | 24 |
| 6-4 | 清掃と保管について | 26 |
| [7] | アフターサービスについて | |
| 7-1 | 保証期間について | 26 |
| 7-2 | 修理について | 26 |
| 7-3 | お問い合わせ先 | 27 |
| [8] | 仕様 | |
| 8-1 | 一般仕様 | 28 |
| 8-2 | 別売品 | 28 |
| 8-3 | 測定範囲および確度 | 29 |

【1】安全に関する項目～ご使用の前に必ずお読みください。～

このたびはデジタルマルチメータCD732型をお買い上げいただき、誠にありがとうございます。

ご使用前にはこの取扱説明書をよくお読みいただき、正しく安全にご使用ください。そして常にご覧いただけるように製品と一緒にして大切に保管してください。

本書で指定していない方法で使用すると、本製品の保護機能が損なわれることがあります。

本文中の“△警告”および“△注意”の記載事項は、やけどや感電などの事故防止のため、必ずお守りください。

1-1 警告マークなどの記号説明

本器および『取扱説明書』に使用されている記号と意味について

△：安全に使用するための特に重要な事項を示します。

- ・警告文はやけどや感電などの人身事故を防止するためのものです。
- ・注意文は本器を壊すおそれのあるお取り扱いについての注意文です。

△：高電圧が印加されることがあり危険ですので触らないでください。

≡：直流(DC) ～：交流(AC) Ω：抵抗

●)：ブザー ▶：ダイオード Hz：ライン周波数

Duty：デューティ比 ⚡：コンデンサ +：プラス

－：マイナス □：二重絶縁または強化絶縁

⊖：ヒューズ ⊥：グランド

1-2 安全使用のための警告文

△ 警 告

以下の項目は、やけどや感電などの人身事故を防止するためのものです。本器をご使用するには必ずお守りください。


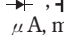
1. 6kVAを超える電力ラインでは使用しないこと。
2. AC 33 Vrms (46.7 Vpeak)またはDC 70 V以上の電圧は人体に危険なため注意すること。
3. 最大定格入力値を超える信号は入力しないこと。
4. 最大過負荷入力値を超えるおそれがあるため、誘起電圧、サージ電圧の発生する(モータ等)ラインの測定はしないこと。
5. 本体またはテストリードが傷んでいたり、壊れている場合は使用しないこと。

6. リヤケースをはずした状態では使用しないこと。
7. 測定中はテストリードのつばよりテストピン側を持たないこと。
8. 測定中は他のファンクションに切り換えたりしないこと。
9. 測定ごとにレンジ、ファンクション、測定端子の確認を確実に行うこと。
10. 本器または手が水などでぬれた状態で使用しないこと。
11. 内蔵電池および内蔵ヒューズ交換を除く修理・改造は行わないこと。
12. 年1回以上の点検は必ず行うこと。
13. 屋内で使用すること。

⚠ 注 意

1. トランスや大電流路など強磁界の発生している近く、無線機など強電界の発生している近くでは正常な測定が出来ない場合があります。
2. インバータ回路のような特殊な波形では、本器が誤動作や正常な測定が出来ない場合があります。

1-3 最大過負荷保護入力値

| ファンクション | 入力端子 | 最大測定入力値 | 最大過負荷保護入力値 |
|---|--|-------------------------|---|
| DCV | V, Hz, | DC 1000 V | DC 1000 V、AC 750 V またはpeak max. 1000 V |
| ACV/Hz/Duty | Duty, Ω, | AC 750 V | |
| Ω /  |  μA, mA (+) | ⚠電圧、電流の 入力禁止 | 0.4 A / 1000 V Fuse※ 遮断容量 30 kA |
| DC/AC 600・6000 μA DC/AC 60・600 mA | と COM(-) | DC・AC 600 mA ⚠電圧入力禁止 | |
| DC/AC 6・15 A | 6・15 A (+) と COM(-) | DC・AC 15 A ⚠電圧入力禁止 | 16 A / 1000 V Fuse 遮断容量 30 kA |

※この0.4 A Fuseの時間-電流特性曲線によれば、0.6 Aにおいては永久的に溶断しませんが、1.5 Aを超える電流では0.1秒未満の即断特性を持っています。この保護特性は、本器に完全適合するものです。

【2】用途と特長

2-1 用途

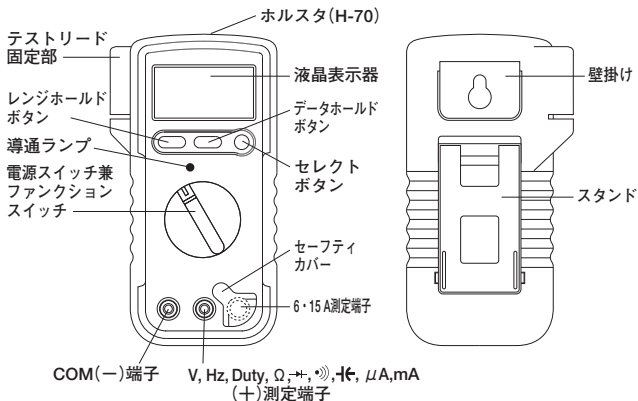
本器は弱電、小容量回路の測定用に設計された、携帯用デジタルマルチメータです。小型通信機器や家電製品、電灯線電圧や各種電池の測定などはもちろん、付加機能を使って回路分析などにも威力を発揮します。

2-2 特長

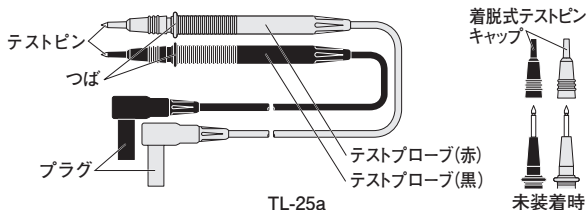
- ・国際安全規格EN61010-1 CAT.Ⅲ DC/AC 600 V、CAT.Ⅱ DC 1000 V/AC 750 Vに準拠した安全設計です(CEマーキング製品)
- ・6000カウントフルスケール (~~4~~ は4000カウント)
およびバーグラフ表示 (Hz、Duty、~~4~~、~~→~~ を除く)
- ・データホールド・レンジホールド機能付き
- ・約16分で作動するオートパワーセーブ付き
- ・幅広い静電容量測定ファンクション付き (0.01 nF~3999 μ F)
- ・テストリード固定、壁掛け可能なホルスタ付き
- ・6・15 A測定端子には誤挿入防止のセーフティカバー付き
- ・本体ケースおよび回路基板には難燃材を使用
- ・導通チェックはブザー音と赤色LEDランプ点灯で確認

[3] 各部の名称

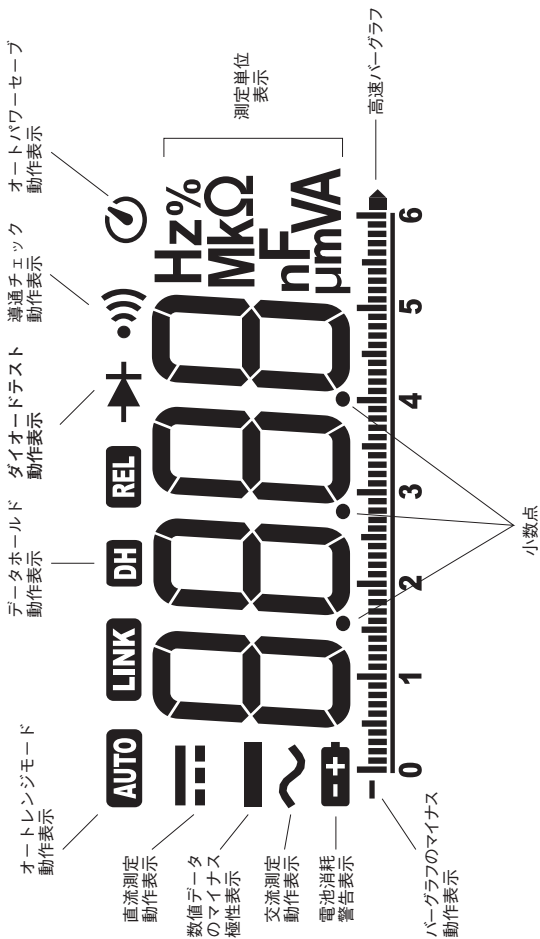
3-1 本体・テストリード



- ・着脱式テストピンキャップ装着時 : CAT.Ⅲ 600 V
- ・着脱式テストピンキャップ未装着時 : CAT.Ⅱ 1000 V(但し、本体はDC 1000 V AC 750 V)



3-2 表示部



【4】機能説明

4-1 各種スイッチ/ボタンおよび機能

○電源スイッチ兼ファンクションスイッチ

このスイッチを回して電源のON/OFFおよび各ファンクションに切り換えます。

このとき、表示器の右方にはファンクションに対応した単位が表示されます。

○レンジホールドボタン(RANGE HOLD)

電圧、電流、抵抗ファンクションにて、特定のレンジに固定したい場合に使用します。このボタンを押すと、表示器の“AUTO”の表示が消えレンジが固定され、マニュアルモードになります。

このボタンを押すたびにレンジが移動しますので、表示器の単位と小数点の位置を確認しながら適正なレンジを選択してください。オートモードに復帰させる場合には、“AUTO”表示が出るまでこのボタンを押し続けます。

○データホールドボタン(DATA HOLD)

表示器に表示されている測定データを固定させる時使用します。このボタンを押すと表示器に“DH”が点灯し、その時点のデータ表示が固定され、入力信号が変化しても表示は変化しません。再びこのボタンを押すと表示器の“DH”は消え、ホールド状態は解除され、測定状態に戻ります。

○セレクトボタン(SELECT)

このボタンを押す(→)ごとに、各ファンクションのモードが下記のように切り換わります。

| | |
|--|---|
| ACV/Hz/Duty | ACV → Hz → Duty → ACV |
| Ω / \rightarrow \rightarrow \rightarrow \rightarrow \rightarrow | Ω → \rightarrow → \rightarrow → \rightarrow → Ω |
| 600 · 6000 μ A | |
| 60 · 600 mA | DCA → ACA → DCA |
| 6 · 15 A | |

- ファンクションスイッチを切り換えると、左端に記したモードのオートレンジに切り換わります。

⚠ 警告

測定端子に電圧を印加した状態でファンクションスイッチを切り換えないこと。

○オートパワーセーブ

本器は約16分で自動的に表示が消えて、電池の消費を抑えるオートパワーセーブ機能付きです。

電源ON時からロータリースイッチや押しボタン操作がおこなわれな
いとき約15分後に警告ブザーが鳴り、その1分後に自動的に電源が切
れ表示が消えます。測定中に押しボタン操作をしたりファンクシ
ョンスイッチを切り換えたりするとオートパワーセーブまでの時間
が、その操作時から約16分間延長されます。

表示が消えたオートパワーセーブ状態から復帰する場合は、3つ
の押しボタンのいずれかを押ししてください。

この機能を解除するにはSELECTボタンを押したままファンクシ
ョンスイッチを回し、電源をONにしてください。

オートパワーセーブ機能解除時は表示器の \odot マークが消えます。
オートパワーセーブ状態でも微小な電力消費はしますので長時間
ご使用にならない場合はロータリースイッチをOFFに合わせてお
いてください。

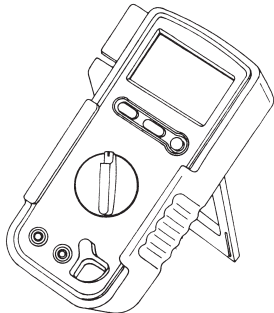
○オーバー表示 (O.L) OVER LOAD

本器に最大定格を超える入力加わった場合には表示器に“O.L”
表示が出ます。電圧、電流ファンクション等で、O.L表示がされ
た場合はすみやかに入力を止めてください。

また、DCVファンクション時はDC 1000 V以上、ACV/Hz/Duty
ファンクション時はAC 750 V以上の入力があるとブザー断続音お
よびLEDランプ点滅で警告します。

4-2 スタンドの使用方法

本体を立ててご使用になりたい場合は、本体裏のスタンドを図の
ように立ててご使用ください。

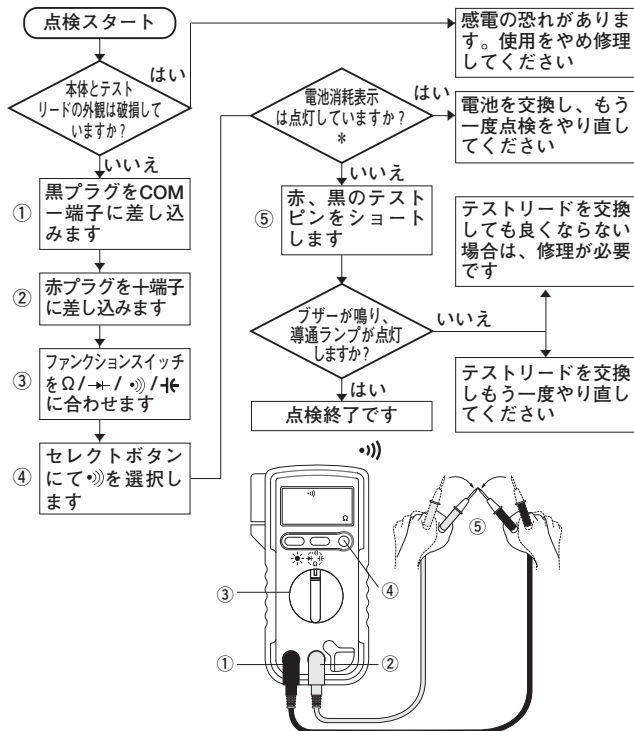


【5】 測定方法

5-1 始業点検

⚠ 警告

1. 本体およびテストリードが傷んでいたり、壊れている場合は使用しないこと。
2. テストリードが切れたりしていないことを確認すること。



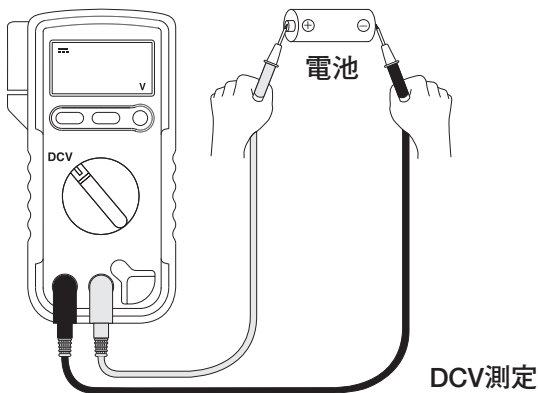
* 電池が消耗しすぎると表示が全くでなくなります。

5-2 直流電圧測定 (DCV)

⚠ 警告

1. 最大定格入力値を超えた電圧信号を加えないこと。
2. 測定中はロータリースイッチを回してファンクションを切り換ええないこと。
3. 測定中はテストリードのつまみよりテストピン側を持たないこと。

| ファンクション | 最大定格入力値 | レンジ |
|--------------|-----------|---|
| DCV \equiv | DC 1000 V | 600.0 mV, 6.000 V, 60.00 V, 600.0 V, 1000 V |



備考：

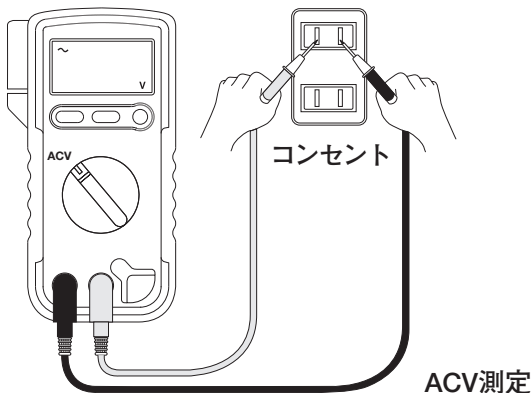
- テストリード開放時に表示が変動しますが故障ではありません。
特に600.0 mVレンジは高入力インピーダンスのため、テストリード開放時に表示が変動する場合やOL表示をする場合があります。
- TVの水平発振出力回路の電圧測定では誤動作することがあります。

5-3 交流電圧測定 (ACV)

⚠ 警告

1. 最大定格入力値を超えた電圧信号を加えないこと。
2. 測定中はロータリースイッチを回してファンクションを切り換ええないこと。
3. 測定中はテストリードのつばよりテストピン側を持たないこと。

| ファンクション | 最大定格入力値 | レンジ |
|------------|----------|----------------------------------|
| ACV \sim | AC 750 V | 6.000 V, 60.00 V, 600.0 V, 750 V |



備考：

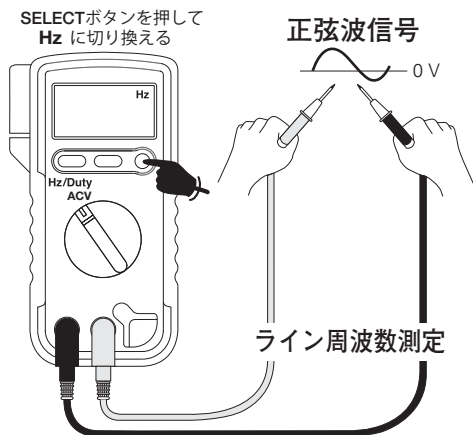
- AC 6.000 Vレンジでは、0入力時（ショート時）に数カウント数字が残ることがあります。
- 本器の交流検波方式は平均値方式のため、正弦波以外の波形では測定値に誤差が生じます。（周波数範囲は45～500 Hzです）

5-4 ライン周波数測定 (Hz)

⚠ 警告

1. 最大定格入力値を超えた電圧信号を加えないこと。
2. 測定中はロータリースイッチを回してファンクションを切り換えないこと。
3. 測定中はテストリードのつばよりテストピン側を持たないこと。

| ファンクション | 最大定格入力値 | レンジ |
|---------|---------------------------|--|
| Hz | 99.99 kHz (100 Vrms以下) | 9.999 Hz, 99.99 Hz, 999.9 Hz, 9.999 kHz, 99.99 kHz (オートレンジのみ) |



備考：

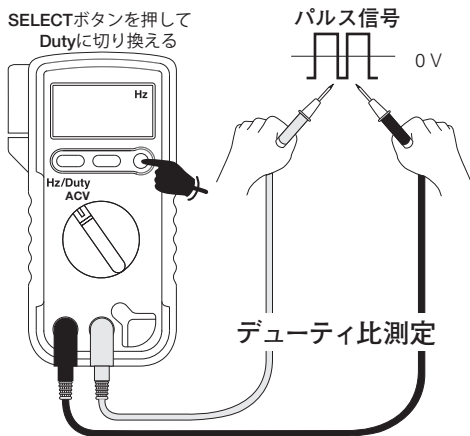
- 周波数測定範囲は 5 Hz～99.99 kHzです。
また入力信号条件は
5 Vrms以上 100 Vrms以下の正弦波（ゼロクロスのsin信号波形）となります。
- 測定する周波数にノイズが含まれている場合、測定値が安定しないことがあります。
- 周波数測定は、バーグラフ表示されません。また、測定はオートレンジのみとなります。

5-5 デューティ比測定 (Duty)

⚠ 警告

1. 最大定格入力値を超えた電圧信号を加えないこと。
2. 測定中はロータリースイッチを回してファンクションを切り換えないこと。
3. 測定中はテストリードのつばよりテストピン側を持たないこと。

| ファンクション | 最大定格入力値 | レンジ |
|---------|----------------------|---------------------------|
| Duty | 1 kHz (60 Vp-p以下) | 20.0~80.0 % (オートレンジのみ) |



備考

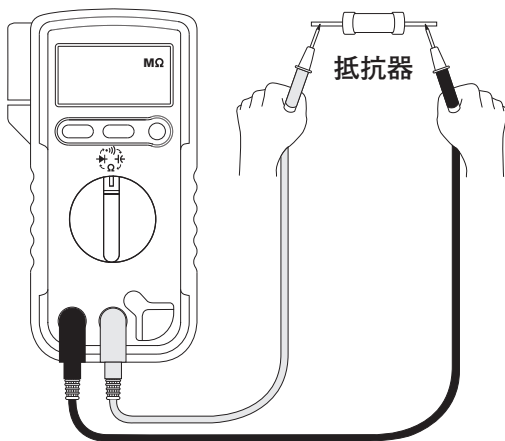
- デューティ比測定可能範囲は 20.0~80.0%です。
また入力信号条件はゼロクロスのパルス信号 5 Hz~1 kHz, 5 Vp-p~60 Vp-pとなります。
ゼロクロス パルス信号とは(＋電位→－電位→＋電位)しているパルス波形の信号です。ロジックパルスのような＋電位のみ、または－電位だけの信号は測定できません。
- 測定する周波数にノイズが含まれている場合、測定値が安定しないことがあります。
- Duty測定時はバーグラフ表示されません。また、測定はオートレンジのみとなります。

5-6 抵抗測定 (Ω)



測定端子には外部から電圧・電流を絶対に入力しないこと。

| ファンクション | 最大定格入力値 | レンジ |
|---------|----------|--|
| Ω | 60.00 MΩ | 600.0 Ω, 6.00 kΩ, 60.00 kΩ, 600.0 kΩ 6.000 MΩ, 60.00 MΩ |



備考：

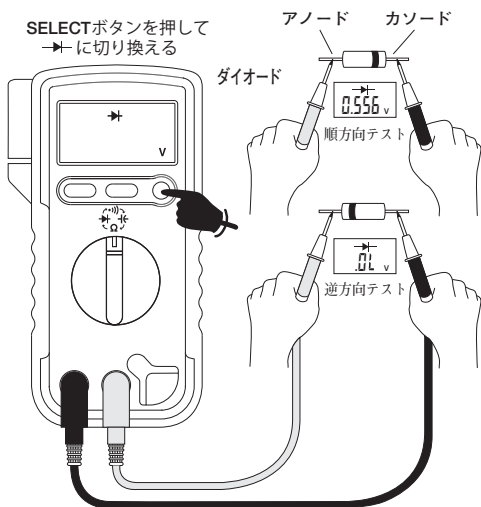
- 測定端子間の開放電圧は約0.63 Vです。
- 測定に際しノイズの影響を受ける場合は、被測定物をCOM (－) の電位でシールドしてください。
- テストピンや被測定物に指を触れて測定すると、人体の抵抗の影響を受け、測定誤差を生じます。

5-7 ダイオードテスト (→)



警告

測定端子には外部から電圧・電流を絶対に入力しないこと。



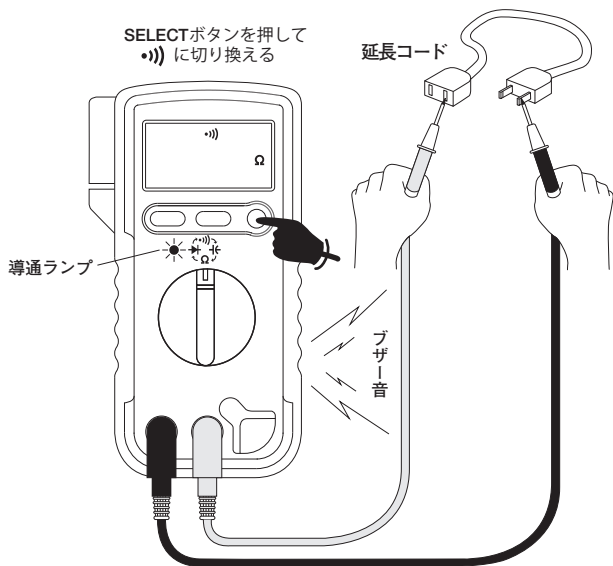
備考：

- 測定端子間の開放電圧は約2.7Vです。
- ダイオードの順方向電圧が、開放電圧以上の場合は、順方向テストのときでも「OL」表示となります。

5-8 導通チェック(●))

⚠ 警 告

測定端子には外部から電圧・電流を絶対に入力しないこと。



備考：

- 測定端子間の開放電圧は約0.63 Vです。
- 10～60 Ω 以下で導通ブザー発音&ランプ点灯します。

5-9 静電容量測定 (⚡)

⚠ 警告

測定端子には外部から電圧・電流を絶対に入力しないこと。

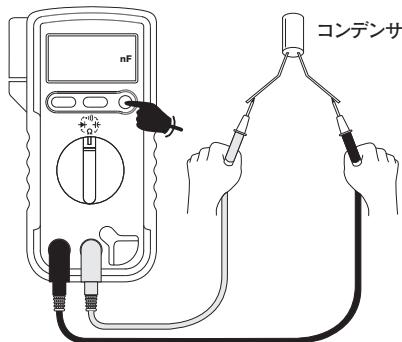
⚠ 注意

1. 測定するコンデンサ内の電荷は測定前に放電すること。
2. 本器は被測定コンデンサに電流を加える測定方式のため、漏れ電流の大きい電解コンデンサなどの測定は誤差が大きくなるために適しません。
3. 静電容量の大きいコンデンサ測定では、測定時間が長くなります。
(4000 μF レンジで約 30 秒)

| ファンクション | 最大定格入力値 | レンジ |
|---------|--------------------|---|
| コンデンサ⚡ | 4000 μF | 40.00 nF, 400.0 nF, 4.000 μF 40.00 μF , 400.0 μF , 4000 μF (オートレンジのみ) |

SELECT ボタンを押して
⚡ に切り換える

※1000 nF=1 μF



備考：

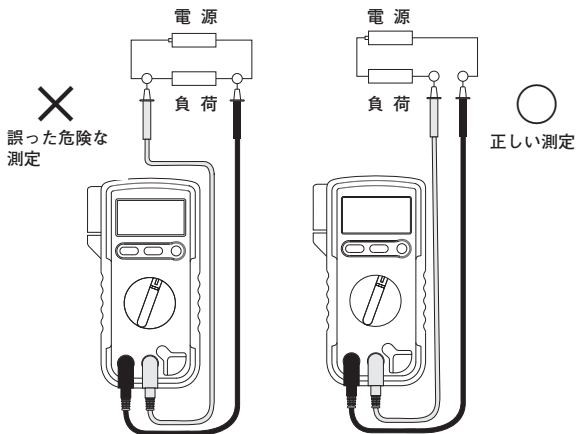
- 周囲のノイズやテストリードの浮遊容量の影響で表示が安定しないことがあります。なるべく+測定端子とCOM (-) 端子に直接被測定物 (コンデンサ) を接続すると浮遊容量の影響を小さくすることが出来ます。
- 静電容量測定時はバーグラフ表示されません。また、測定はオートレンジのみとなります。

5-10 電流測定 ($\mu\text{A}/\text{mA}/\text{A}$)

⚠ 警告

〈5-10-1項、5-10-2項が対象となります〉

- 必ず負荷を通して本器が直列に接続されるようにすること。



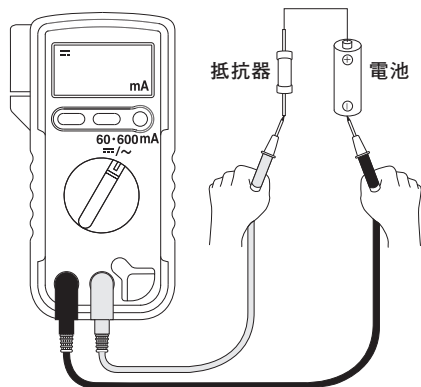
- 測定端子には電圧を絶対に加えないこと。
- 最大測定電流を超える入力はいれないこと。

⚠ 注意

内蔵ヒューズが切れていないかご確認ください。

5-10-1 直流・交流 (DC/AC μA , DC/AC mA)

| ファンクション | 最大定格入力値 | レンジ |
|---------------------|--------------------|--|
| DC/AC μA | 6000 μA | 600.0 μA , 6000 μA |
| DC/AC mA | 600.0 mA | 60.00 mA, 600.0 mA |



DC 60・600 mAレンジの使用例

備考：

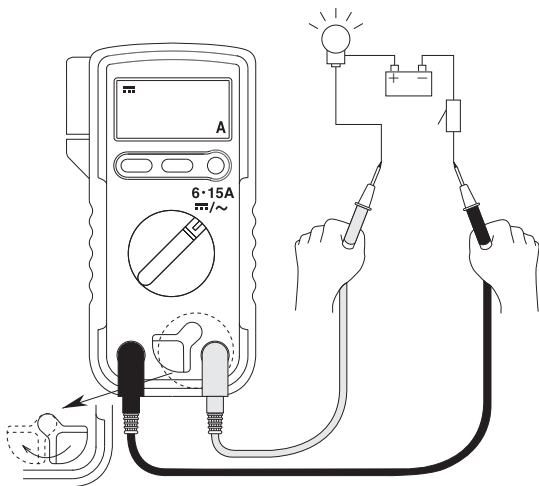
- 本器の交流検波方式は平均値方式のため、正弦波以外の波形では測定値に誤差が生じます。(周波数範囲は45～500 Hz)
- 電流測定では、電流レンジの内部抵抗が直列に入りこの分だけ電流が減少しますので低抵抗回路での電流測定時は影響が大きくなります。
 μ Aレンジの内部抵抗値は約50 Ω 、mAレンジは約0.5 Ω となります。
- 入力信号を加えても表示がほとんど変化しない場合や、予想した電流値より著しく小さい値の場合は、測定端子やファンクションスイッチの位置が違っていたり、ヒューズ (ϕ 6.3×32 mm サイズ、0.4 A/1000 V) が溶断している可能性がありますので確認をしてください。
- μ A/mAの切り換えはロータリースイッチでおこないます。
- DC/ACの切り換えはSELECTボタンでおこないます。

5-10-2 直流・交流 (DC/AC A)

⚠ 警告

1. 測定端子には電圧を絶対に加えないこと。
2. 電流測定は発熱を伴うため6 A以上の電流測定の場合の測定時間は10秒以内で測定間隔を5分以上取ること。
3. リード線は過熱防止のため、伸ばした状態で測定すること。

| ファンクション | 最大定格入力値 | レンジ |
|---------|---------|-----------------------------|
| DC/ACA | 15 A | 600.0 μ A, 6000 μ A |



DC 6・15 Aレンジの使用例

備考：

- 本器の交流検波方式は平均値方式のため、正弦波以外の波形では測定誤差を生じます。(周波数範囲は45～500 Hzです)
- 入力信号を加えても表示がほとんど変化しない場合や、予想した電流値より著しく小さい値の場合は、測定端子やファンクションスイッチの位置が違っていたり、ヒューズ（ ϕ 10×38 mmサイズ、16 A/1000 V）が溶断している可能性がありますので確認をしてください。
- 連続測定可能範囲：6 A未満（6 A以上10秒以内、測定間隔5分以上）
- 長時間の測定には別売のクランププロープをご使用ください。
- DC/ACの切り換えはSELECTボタンでおこないます。

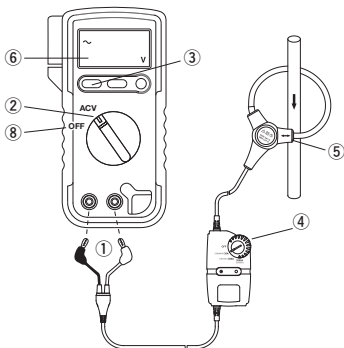
5-11 別売品による測定

⚠ 警告

1. 使用する製品の最大測定入力値を超える入力信号は印加しないこと。
2. 測定中は他のファンクションに切り換ええないこと。

5-11-1 交流電流フレキシブルクランプセンサ (CL3000) による測定 最大測定電流 AC 3000 A

- 1) 測定対象
家電機器の消費電流や電源設備など、50～60 Hzの正弦波交流の測定に用います。
- 2) 測定レンジ
AC 30 A、AC 300 A、AC 3000 Aの3レンジ
- 3) 測定方法
 - ①電流プローブの赤プラグを+測定端子に、黒プラグをCOM端子に差し込みます。
 - ②本器 (CD732) のファンクションスイッチをACVに合わせます。
 - ③レンジホールドボタンで6 Vレンジに設定します。
 - ④電流プローブのレンジ設定つまみを30 Aまたは300 Aまたは3000 Aレンジに合わせます。
 - ⑤電流プローブを被測定導体にクランプします。
 - ⑥電流プローブのレンジが30 Aの場合は表示値を10倍、300 Aレンジの場合は100倍、3000 Aの場合は1000倍し、単位をA (アンペア) に読み換えます。
 - ⑦測定後は電流プローブを被測定導体からはずします。
 - ⑧本器 (CD732) とプローブ (CL3000) のスイッチをOFFに戻します。



5-11-2 直流・交流電流プローブ (CL-22AD) による測定 最大測定電流 DC/AC 200 A

1) 測定対象

ACA：家電機器の消費電流や電源設備など、50～60 Hzの正弦波交流の測定に用います。

DCA：自動車の電装回路の電流や直流機器の消費電流を測ります。

2) 測定レンジ

ACA、DCA各2レンジ (20 A、200 A)

3) 測定方法

①電流プローブの赤プラグを+測定端子に、黒プラグをCOM一端子に差し込みます。

②本器 (CD732) のファンクションスイッチをDCA測定の場合は「DCV」にACA測定の場合は「ACV」に合わせます。

③レンジホールドボタンでDCA測定の場合はDC 600 mVレンジ、ACA測定の場合はAC 6 Vレンジを選択します。

④電流プローブのレンジ設定つまみを20 Aまたは200 Aレンジに合わせます。

*直流電流測定の場合は電流プローブのゼロ調整つまみを回し、本器 (CD732) の表示を000.0 mVにします。

⑤電流プローブの鉄心を開き、被測定導体をクランプします。

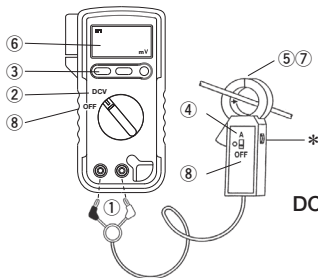
⑥表示値を下記の倍率を掛けて単位をA(アンペア)に読み換えます。

DC 20 A → 0.1 倍 AC 20 A → 100 倍

DC 200 A → 1 倍 AC 200 A → 1000 倍

⑦測定後は電流プローブの鉄心を開き、被測定導体から電流プローブをはずします。

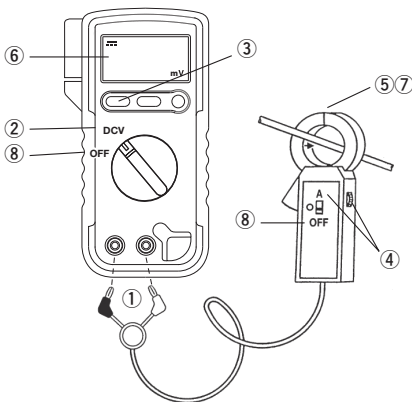
⑧本器 (CD732) とプローブ (CL-22AD) のスイッチをOFFに戻します。



DCAレンジの使用例

5-11-3 直流電流プローブ (CL33DC) による測定 最大測定電流 DC 300 A

- 1) 測定対象
自動車の電装回路の電流や直流機器の消費電流を測ります。
- 2) 測定レンジ
30 A, 300 Aの2レンジ
- 3) 測定方法
 - ①電流プローブの赤プラグを+測定端子に、黒プラグをCOM一端子に差し込みます。
 - ②本器 (CD732) のファンクションスイッチをDCVに合わせます。
 - ③レンジホールドボタンで600 mVレンジに設定します。
 - ④電流プローブのレンジ設定つまみを30 Aまたは300 Aレンジに合わせ、ゼロ調整つまみを回し、本器 (CD732) の表示を000.0 mVにします。
 - ⑤電流プローブの鉄心を開き、被測定導体をクランプします。
 - ⑥電流プローブのレンジが30 Aの場合は表示値を0.1 倍、300 Aレンジの場合は1倍して単位をA (アンペア) に読み換えます。
 - ⑦測定後は電流プローブの鉄心を開き、被測定導体から電流プローブをはずします。
 - ⑧本器 (CD732) とプローブ (CL33DC) のスイッチをOFFに戻します。



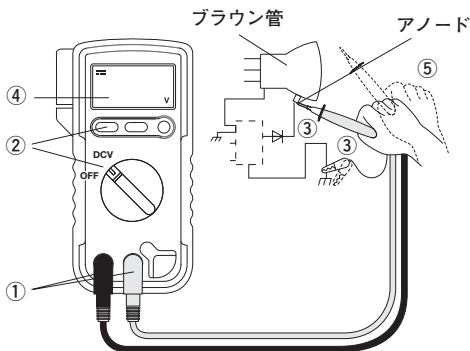
5-11-4 直流高電圧プローブ (HV-60) による測定 最大測定電圧 DC 30 kV

⚠ 警 告

1. このプローブは微小電流回路測定用です。送電線などの強電用には使用しないこと。
2. プローブの最大測定電圧(DC 30 kV)を超える電圧は印加しないこと。
3. 測定中は他のファンクションに切り換えないこと。
4. 測定中はプローブのつまみより測定ピン側を持たないこと。

- 1) 測定対象：テレビのブラウン管などのアノード電圧、フォーカス用高電圧など高インピーダンス回路の電圧測定
- 2) 測定レンジ：DC 1000 Vレンジを使用
- 3) 測定方法
 - ① 高圧プローブの赤プラグをV入力端子に、黒プラグをCOM入力端子に差し込みます。
 - ② ファンクションスイッチをDCVに合わせ、レンジホールドボタンでDC 1000 Vレンジにします。
 - ③ 被測定物のアースラインに黒のクリップを接続し、被測定箇所にプローブ先端のピンをあてます。
 - ④ 表示器の表示値を0.1倍してkV単位に読み換えます。
 - ⑤ 測定後は被測定回路からピンを離してから、クリップをはずします。

●HV-60は交流電圧の測定には使用できません。



【6】 保守管理について

⚠ 警 告

- 1.この項目は安全上重要です。本説明書をよく理解して管理をおこなってください。
- 2.安全と確度の維持のために1年に1回以上は校正、点検を実施してください。

6-1 保守点検

1) 外観

落下などにより、外観が壊れていないか？

2) テストリード

- ・入力端子にプラグを差し込んだときに緩みはないか？
- ・テストリードの傷んだり、どこかの箇所から芯線が露出していないか？
- テストリードが切れていないことを、P.8【5】5-1を参照して確認してください。

6-2 校 正

校正、点検については三和電気計器（株）サービス課までお問い合わせください。（P.27 [送り先] 参照）

6-3 内蔵電池・内蔵ヒューズの交換

⚠ 警 告

- 1.測定端子に入力が加わった状態でリヤケースをはずすと感電のおそれがありますので必ず入力が加わっていないことを確認して作業をおこなうこと。
- 2.交換用ヒューズは同定格のものを使用すること。ヒューズの代用品を用いたり、短絡することは絶対にしないこと。
- 3.ヒューズおよび電池以外の内部の部品や配線に手を触れないこと。

⚠ 注 意

電池は2本ともに新しいものと交換すること。
（新しい電池と古い電池を混ぜて使用しないこと）

出荷時の電池について

工場出荷時にモニター用電池が組み込まれておりますので、記載された電池寿命に満たないうちに切れることがあります。モニター用電池とは製品の機能や性能をチェックするための電池のことです。

〈内蔵電池の交換方法〉

- ① ホルスタを本体より取りはずします。
- ② 本体裏側のスタンドを開き、止めねじをプラスねじ回しではずします。
- ③ 本体下側から開くようにリヤケースをはずし、リヤケース内側の消耗した電池をはずします。
- ④ ⊕、⊖の極性を間違えぬよう注意し、新品の電池と交換します。
- ⑤ リヤケースを取り付け、ねじ止めし、スタンド・ホルスタを元に戻します。

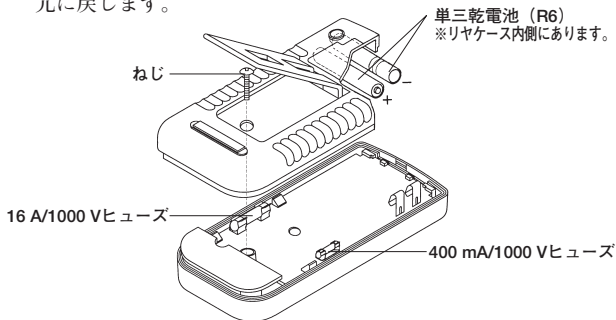
〈内蔵ヒューズの交換方法〉

使用ヒューズ定格

400 mA/1000 V (φ 6.3×32 mm シャ断容量30 kA、セラミック管ヒューズ)

16 A/1000 V (φ 10×38 mm シャ断容量30 kA、セラミック管ヒューズ)

- ① ホルスタを本体より取りはずします。
- ② 本体裏側のスタンドを開き、止めねじをプラスねじ回しではずします。
- ③ 本体下側から開くようにリヤケースをはずし、溶断したヒューズを取り出します。
- ④ 新品のヒューズと交換します。
- ⑤ リヤケースを取り付け、ねじ止めし、スタンド・ホルスタを元に戻します。



6-4 清掃と保管について

⚠ 注意

1. パネル、リヤケース、ダイヤルは揮発性溶剤（シンナーやアルコールなど）で変質することがあります。汚れは柔らかい布に少量の水を含ませてふき取ってください。
2. 振動の多い場所や落下のおそれがある場所には保管しないでください。
3. 直射日光下、高温、低温、多湿、結露のある場所での保管は避けてください。
4. 長期間使用しない場合、内蔵電池を必ず抜いておいてください。

以上の注意項目を守り、環境の良い場所 (P.28 【8】参照) に保管してください。

【7】アフターサービスについて

7-1 保証期間について

本製品の保証期間は、お買い上げの日より3年間です。

ただし、日本国内で購入し日本国内でご使用いただき、製造上の不備があった場合に限りです。また、製品本体の確度は1年保証、製品付属の電池、ヒューズ、テストリード等は保証対象外とさせていただきます。

7-2 修理について

- 1) 修理依頼の前に次の項目をご確認ください。
 - ・内蔵電池の容量はありますか？装着の極性は正しいですか？
 - ・テストリードは断線していませんか？
 - ・内蔵ヒューズは切れていませんか？
- 2) 保証期間中の修理
 - ・保証書の記載内容によって修理させていただきます。
- 3) 保証期間経過後の修理
 - ・修理費用や輸送費用が製品価格より高くなる場合もありますので、事前にお問い合わせください。
 - ・本品の補修用性能部品の最低保有期間は、製造打切後6年間です。この補修用性能部品保有期間を修理可能期間とさせていただきます。ただし購入部品の入手が製造会社の製造中止等により不可能になった場合は、保有期間が短くなる場合もありますのでお含みおきください。

4) 修理品の送り先

- ・製品の安全輸送のため、製品の5倍以上の容積の箱にテストリードも一緒に入れ、十分なクッションを詰め、箱の表面に「修理品在中」と明記してお送りください。
- ・輸送にかかる往復の送料は、お客様のご負担とさせていただきます。

[送り先] 三和電気計器株式会社・羽村工場サービス課
〒205-8604 東京都羽村市神明台4-7-15
TEL (042)554-0113

5) 補修用ヒューズについて

ヒューズは、上記サービス課あてに機種名と大きさ、定格を明記し、ヒューズ代金と送料分の切手を同封してご注文ください。

| 〈形状〉 | 〈定格〉 | 〈単価〉 | 〈送料〉 |
|----------------------------------|---------------|------------|------------|
| φ6.3×32mm | 400 mA/1000 V | ¥1,350(税込) | ¥120(10本迄) |
| 部品番号 F1211 セラミック管ヒューズ/しゃ断容量30 kA | | | |

| 〈形状〉 | 〈定格〉 | 〈単価〉 | 〈送料〉 |
|----------------------------------|-------------|----------|-----------|
| φ10×38mm | 16 A/1000 V | ¥970(税込) | ¥120(4本迄) |
| 部品番号 F1203 セラミック管ヒューズ/しゃ断容量30 kA | | | |

金額は2014年4月現在のもので消費税を含みます。

7-3 お問い合わせ先

三和電気計器(株)

本社 : TEL (03)3253-4871 FAX (03)3251-7022
大阪営業所 : TEL (06)6631-7361 FAX (06)6644-3249
三和電気計器(株)ホームページ : <http://www.sanwa-meter.co.jp>
製品についての問い合わせ : ☎ 0120-51-3930

受付時間 9:30~12:00 13:00~17:00 (土日祭日を除く)

【8】仕 様

8-1 一般仕様

動作方式： $\Delta\Sigma$ 方式

表 示：6000 カウント

バーグラフ 61セグメント

レンジ切り換え：オートおよびマニュアル

オーバー表示：O.Lマーク点灯(15 A、DC 1000 V、AC 750 Vレンジを除く)

極 性：自動切り換え（一のみ表示）

電池消耗表示：内部電池の消耗時、表示器に $\square+$ マークが点灯

サンプリングレート：数値 3 回/秒

バーグラフ 30回/秒

交流検波方式：平均値方式（平均値を実効値に換算）

精度保証温湿度範囲：23 \pm 5 $^{\circ}$ C 80 %RH以下 結露のないこと

使用温湿度範囲：5 \sim 40 $^{\circ}$ C 湿度は下記の通りで、結露のないこと
5 \sim 31 $^{\circ}$ Cで80 %RH(最大)、31 \sim 40 $^{\circ}$ Cでは80 %RH
から50 %へ直線的に減少

保存温湿度範囲：-10 \sim 50 $^{\circ}$ C 70 %RH以下 結露のないこと

使用環境条件：高度2000 m以下 環境汚染度2

電源(内蔵電池)：単3 (R6) 2本 (3 ページ“注意”参照)

消費電力：約7 mW (DCVにて)

使用時間：約400時間(付属と同等の新品電池、DCVレンジにて)

内蔵ヒューズ：400 mA/1000 V ϕ 6.3 \times 32 mm しゃ断容量30 kA (セラミック管ヒューズ)

16 A/1000 V ϕ 10 \times 38 mm しゃ断容量30 kA (セラミック管ヒューズ)

質量・寸法：167(H) \times 90(W) \times 48(D)mm・約320 g(ホルスタ装着時)

安全規格：EN61010-1、EN61010-2-030、EN61010-2-033

CAT.Ⅲ 600 V、CAT.Ⅱ DC 1000 V・AC 750 V

IEC61010-031

E M C 指令：EN61326

付 属 品：取扱説明書、テストリード(TL-25a)、ホルスタ(H-70)

測定カテゴリ (過電圧カテゴリ)

過電圧測定分類 (CAT.Ⅱ)：コンセントに接続する電源コード付き機器の一次側電路。

過電圧測定分類 (CAT.Ⅲ)：直接分電盤から電気を取り込む機器の一次側および分岐部からコンセントまでの電路。

過電圧測定分類 (CAT.Ⅳ)：引き込み線から分電盤までの電路。

8-2 別売品

・クリップアダプタ CL-11・高圧測定プローブ HV-60

・クランププローブ CL3000、CL-22AD、CL33DC

・携帯ケースC-SP

8-3 測定範囲および精度

精度保証条件：23℃±5℃ 80%RH 結露のないこと

| ファンクション | レンジ | 入力抵抗 | 精度 | 備考 |
|----------------|--|--|------------------|---|
| 直流電圧 DCV | 600.0 mV | ≥100 MΩ | ±(0.5%rdg+2 dgt) | |
| | 6.000 V | 約11 MΩ | ±(0.9%rdg+2 dgt) | |
| | 60.00 V | 約10 MΩ | | |
| | 600.0 V | | | |
| | 1000 V | | | |
| 交流電圧 ACV | 6.000 V | 約11 MΩ | ±(1.2%rdg+9 dgt) | ・精度保証範囲： 45 Hz～500 Hz 正弦波交流にて |
| | 60.00 V | 約10 MΩ | ±(1.2%rdg+5 dgt) | |
| | 600.0 V | | ±(1.5%rdg+5 dgt) | |
| | 750 V | | | |
| 周波数 Hz | 9.999 Hz | 約11 MΩ または 約10 MΩ (測定時の ACVレンジ による) | ±(0.5%rdg+3 dgt) | ・精度保証範囲： 5 Hz～99.99 kHz, 5 Vrms～100 Vrms 正弦波交流(ゼロクロスの sin信号波形)にて ・バークラフ表示なし ・オートレンジのみ |
| | 99.99 Hz | | | |
| | 999.9 Hz | | | |
| | 9.999 kHz | | | |
| | 99.99 kHz | | | |
| デューティ比 Duty | 20.0～80.0% パルス幅/ パルス周期 | | ±(0.5%rdg+5 dgt) | ・精度保証範囲： 5 Hz～1 kHz, 5 Vp-p～60 Vp-pの 矩形波信号(ゼロクロスの パルス波信号)にて ・バークラフ表示なし ・オートレンジのみ |
| 直流電流 DCA | 600.0 μA | 約50 Ω | ±(1.5%rdg+3 dgt) | ・連続測定可能範囲：6 A以下 (> 6 A：測定時間10秒以内、 測定間隔5分以上) ・入力抵抗はヒューズ抵抗を除く。 |
| | 6000 μA | | | |
| | 60.00 mA | 約0.5 Ω | | |
| | 600.0 mA | | | |
| | 6.000 A | 約0.05 Ω | ±(2.0%rdg+3 dgt) | |
| | 15.00 A | | | |
| 交流電流 ACA | 600.0 μA | 約50 Ω | ±(1.8%rdg+5 dgt) | ・精度保証範囲： 45 Hz～500 Hz 正弦波交流にて ・連続測定可能範囲：6 A以下 (> 6 A：測定時間10秒以内、 測定間隔5分以上) ・入力抵抗はヒューズ抵抗を除く。 |
| | 6000 μA | | | |
| | 60.00 mA | 約0.5 Ω | | |
| | 600.0 mA | | | |
| | 6.000 A | 約0.05 Ω | ±(2.5%rdg+5 dgt) | |
| | 15.00 A | | | |
| 抵抗 Ω | 600.0 Ω | | ±(1.5%rdg+5 dgt) | ・開放電圧：約DC 0.63 V |
| | 6.000 kΩ | | ±(1.2%rdg+4 dgt) | |
| | 60.00 kΩ | | | |
| | 600.0 kΩ | | ±(1.8%rdg+2 dgt) | |
| | 6.000 MΩ | | | |
| | 60.00 MΩ | | ±(3.0%rdg+2 dgt) | |
| 導通チェック | 10～60 Ω以下でブザー発音&ランプ点灯 開放電圧：約DC 0.63 V | | | |
| ダイオードテスト | 開放電圧：約DC 2.7 V | | | |
| 静電容量 F | 40.00 nF | 約11 MΩ または 約10 MΩ (測定時の ACVレンジ による) | ±(5%rdg+6 dgt) | ・バークラフ表示なし ・オートレンジのみ |
| | 400.0 nF | | | |
| | 4.000 μF | | | |
| | 40.00 μF | | | |
| | 400.0 μF | ±(7%rdg+10 dgt) | | |
| | 4000 μF | | | |

rdg：reading (読み取り値) dgt：digits (最下位けた)

◎確度計算方法

例) 直流電圧測定 (DCmV)

真 値：100.0 mV

レンジ確度：600 mVレンジ…± (0.5 %rdg+2 dgt)

誤 差：± (100.0 [mV] ×0.5 % +2 [dgt]) =±0.7 [mV]

表 示 値：100.0 [mV] ±0.7 [mV] (99.3～100.7 mVの範囲内)

注 意：トランスや大電流路など強磁界の発生している近く、無線機など強電界の発生している近くでは正常な測定ができない場合があります。

ここに掲載した製品の仕様や外観は改良等の理由により、予告なしに変更することがありますのでご了承ください。

CONTENTS

| | | |
|------------|---|----|
| [1] | SAFETY PRECAUTIONS:Before use, read the following safety precautions | |
| 1-1 | Explanation of Warning Symbols | 32 |
| 1-2 | Warning Instruction for safe use..... | 32 |
| 1-3 | Maximum Overload Protection Input | 33 |
| [2] | APPLICATION AND FEATURES | |
| 2-1 | Application | 34 |
| 2-2 | Features | 34 |
| [3] | NAME OF COMPONENT UNITS | |
| 3-1 | Display | 34 |
| 3-2 | Multimeter, Test leads | 35 |
| [4] | Description of Functions | |
| 4-1 | Switches/buttons and description | 36 |
| 4-2 | How to Use the Stand | 37 |
| [5] | MEASUREMENT PROCEDURE | |
| 5-1 | Start-up Inspection | 38 |
| 5-2 | DC voltage measurement (DCV)..... | 39 |
| 5-3 | AC voltage measurement (ACV) | 40 |
| 5-4 | Line frequency measurement (Hz) | 41 |
| 5-5 | Duty ratio measurement (Duty) | 42 |
| 5-6 | Resistance measurement (Ω) | 43 |
| 5-7 | Diode test (→) | 44 |
| 5-8 | Circuit continuity check (•••) | 45 |
| 5-9 | Capacitor measurement (⚡) | 46 |
| 5-10 | Current Measurement (μ A, mA, A) | 47 |
| 5-10-1 | DC/AC current (DC/AC μ A, DC/AC mA) | 47 |
| 5-10-2 | DC/AC current (DC/AC A) | 48 |
| 5-11 | How to use optional products | 50 |
| 5-11-1 | Measurement using the AC flexible clamp sensor (CL3000) | 50 |
| 5-11-2 | Measurement using the DC/AC current probe (CL-22AD) | 51 |
| 5-11-3 | Measurement using the DC current probe (CL33DC) | 52 |
| 5-11-4 | Measurement using the DC high-voltage probe (HV-60) | 53 |
| [6] | MAINTENANCE | |
| 6-1 | Maintenance and inspection | 54 |
| 6-2 | Calibration | 54 |
| 6-3 | How to Replace Battery and Fuse | 54 |
| 6-4 | Cleaning and Storage | 56 |
| [7] | SPECIFICATIONS | |
| 7-1 | Measurement Range and Accuracy | 57 |
| 7-2 | General Specifications | 59 |
| 7-3 | Optional accessories | 60 |
| [8] | After-Sales Service | |
| 8-1 | Warranty and Provision..... | 61 |
| 8-2 | Repair | 61 |
| 8-3 | SANWA web site | 61 |

[1] SAFETY PRECAUTIONS : Before use, read the following safety precautions

This instruction manual explains how to use your multimeter CD732 safely. Before use, please read this manual thoroughly. After reading it, keep it together with the product for reference to it when necessary.

Using this product in ways not specified in this manual may damage its protection function.

The instruction given under the heading "⚠ WARNING" "⚠ CAUTION" must be followed to prevent accidental burn or electrical shock.

1-1 Explanation of Warning Symbols

The meaning of the symbols used in this manual and attached to the product is as follows.

⚠ : Very important instruction for safe use.

- The warning messages are intended to prevent accidents to operating personnel such as burn and electrical shock.
- The caution messages are intended to prevent damage to the instrument.

⚡ : Dangerous voltage (Take care not to get an electric shock involtage measurement.)

— : DC

~ : AC

Ω : Resistance

••••• : Buzzer

→| : Diode

Hz: Line frequency

Duty: Duty ratio

⊥ : Capacitor

+ : Plus

- : Minus

□ : Double insulation

⊞ : Fuse

⊥ : Ground

1-2 Warning Instruction for safe use

⚠ WARNING

To ensure that the meter is used safely, Be sure to observe the instruction when using the instrument.


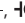



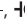
1. Never use meter on the electric circuit that exceed 6 kVA.
2. Pay special attention when measuring the voltage of AC 33 Vrms (46.7 Vpeak) or DC 70 V or more to avoid injury.
3. Never apply an input signals exceeding the maximum rating input value.
4. Never use meter for measuring the line connected with equipment (i.e. motors) that generates induced or surge voltage since it may exceed the maximum allowable voltage.

5. Never use meter if the meter or test leads are damaged or broken.
6. Never use uncased meter.
7. Be sure to use a fuse of the specified rating or type. Never use a substitute of the fuse or never make a short circuit of the fuse.
8. Always keep your fingers behind the finger guards on the probe when making measurements.
9. Be sure to disconnect the test pins from the circuit when changing the function or range.
10. Never use meter with wet hands or in a damp environment.
11. Never open tester case except when replacing batteries or fuse. Do not attempt any alteration of original specifications.
12. To ensure safety and maintain accuracy, calibrate and check the tester at least once a year.
13. Indoor use.

⚠ CAUTION

1. Correct measurement may not be performed when using the meter in the ferromagnetic / intense electric field such as places near a transformer, a high-current circuit, and a radio.
2. The meter may malfunction or correct measurement may not be performed when measuring special waveform such as that of the inverter circuit.

1-3 Maximum Overload Protection Input

| Function | Input | Maximum rating input value | Maximum overload protection value |
|---|---|--|---|
| DCV | V, Hz, | DC 1000 V | DC 1000 V, AC 750 V or peak max. 1000 V |
| ACV/Hz/Duty | Duty, Ω, | AC 750 V | |
| Ω /  /  /  /  |  ,  , μA, mA (+) and COM (-) | ⚠ Voltage and current input prohibited | |
| DC/AC 600 • 6000 μA DC/AC 60 • 600 mA | | DC/AC 600 mA, ⚠ Voltage input prohibited. | 0.4 A/1000 V fuse* Breaking capacity 30 kA |
| DC/AC 6•15 A | 6•15 A (+) and COM (-) | DC/AC 15 A, ⚠ Voltage input prohibited. | 16 A/1000 V fuse Breaking capacity 30 kA |

* According to the time-current characteristic curve of the 0.4 A fuse, it will never blow at 0.6 A but blows in less than 0.1 sec. when the current exceeds 1.5 A. This characteristic is completely suitable for use with this instrument.

[2] APPLICATION AND FEATURES

2-1 Application

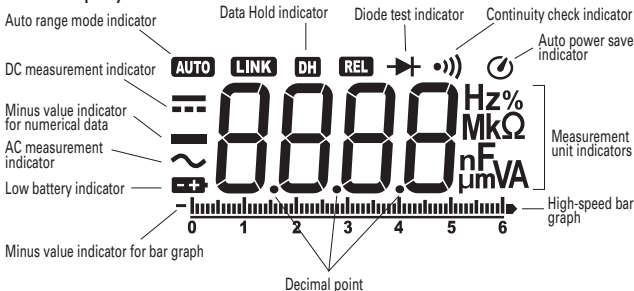
This instrument is a portable digital multimeter desired for measurements of weak, low-capacity electrical circuitry. It is not only a powerful tool for measuring small communications equipment, home appliances, lamp line circuits and batteries but can also be used in circuit analyses by using the additional functions.

2-2 Features

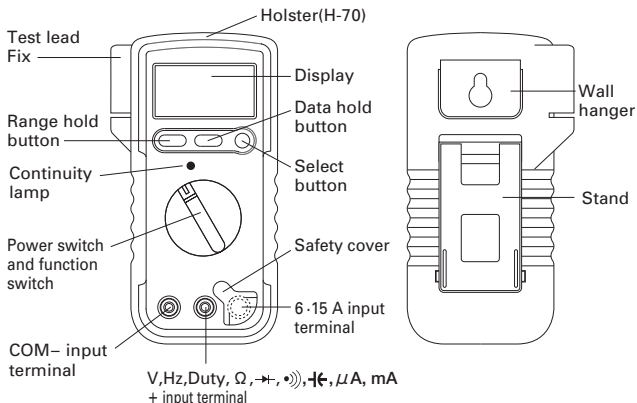
- Safe design compliant to international safety standards including EN61010-1 CAT. III DC/AC 600 V and CAT. II DC 1000 V/AC 750V (CE marked product).
- 6000-count full scale (4000-count with $\overleftarrow{\leftarrow}$) display, and bar graphs (except for Hz, Duty, $\overleftarrow{\leftarrow}$ and $\overrightarrow{\rightarrow}$).
- Data hold and range hold functions.
- Auto power save activated in about 16 min.
- Capacitor measurement function for a wide range of capacitance (0.01 nF to 3999 μ F).
- Holster for holding the test lead or hanging it from the wall.
- 6 \cdot 15 A measurement terminal provided with a safety cover for preventing erroneous insertion.
- Main unit case and the circuit boards are made of fire-retarding materials.
- Circuit continuity check possible by a buzzer beep and the red LED lighting.

[3] NAME OF COMPONENT UNITS

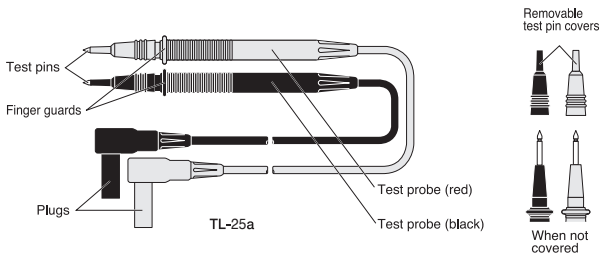
3-1 Display



3-2 Multimeter, Test leads



- When the removable test pin covers are mounted : CAT.III 600 V
- When the removable test pin covers are not mounted: CAT.II 1000 V (DC 1000 V / AC 750 V for meter)



[4] Description of Functions

4-1 Switches/buttons and description

○ Power switch and function switch

Turn this switch to turn on and off the power and to select the functions of V, Ω , \rightarrow , \bullet , \leftarrow , μ A, mA, A.

○ Range hold button

Pressing this button once sets the manual mode and the range is fixed. ("AUTO" on the display disappears)

Once the manual mode is set, the range moves each time this button is pressed. Checking the unit on the display and the place of the decimal point, select a desired range. To return to the auto mode, keep pressing this button until "AUTO" on the display appears.

○ Data hold button

When this button is pressed, the data display at that time continues ("DH" lights on the display). When the measuring input changes, the display will not change.

When this button is pressed again, the hold status is canceled you can return to the measuring status. ("DH" on the display disappears.)

○ Select button

When this button is pressed (\rightarrow), the each modes change as follows.

| | |
|---|--|
| ACV / Hz / Duty | ACV \rightarrow Hz \rightarrow Duty \rightarrow ACV |
| Ω / \rightarrow / \bullet / \leftarrow | Ω \rightarrow \rightarrow \rightarrow \bullet \rightarrow \leftarrow \rightarrow Ω |
| 600 · 6000 μ A | |
| 60 · 600 mA | DCA \rightarrow ACA \rightarrow DCA |
| 6 · 15 A | |

- When the function switch is switched, the range switches to the auto range of the mode specified on the left end.

WARNING


Do not change over the function switch with a voltage applied to the measuring terminals.

○ Auto power save

This instrument incorporates the auto power save function that turns off the display in about 16 minutes to save the battery draining. When the rotary switch or a switch button is not controlled while this instrument is ON, the warning buzzer beeps in about 15 minutes and then the instrument power and display are turned off automatically in 1 minute after. Every time a switch button is pressed or the function switch is switched during measurement, the time until the auto power save function is activated is extended by about 16 minutes.

To recover from the auto power save mode where the display is off, press one of the three switch buttons.

This function can be disabled by holding the SELECT button while turning the function switch to switch the power ON.

When this function is disabled, the  indicator on the display is extinguished.

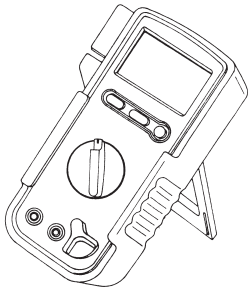
As a small amount of the battery power drains even when the instrument is turned OFF by the auto power save function, be sure to set the rotary switch to OFF when not using the instrument.

○ OVER LOAD (O.L) indication

In case of excess input to this device, the indicator displays O.L. If O.L is displayed during the voltage function, stop the input immediately. When a DC 1000 V or higher voltage is input while the DCV function is selected or when an AC 750 V or higher voltage is input while the ACV, Hz or Duty function is selected, the instrument generates warning with intermittent buzzer beeps and the flashing LED.

4-2 How to Use the Stand

Please use the stand that there is on the side of rear case like a figure.

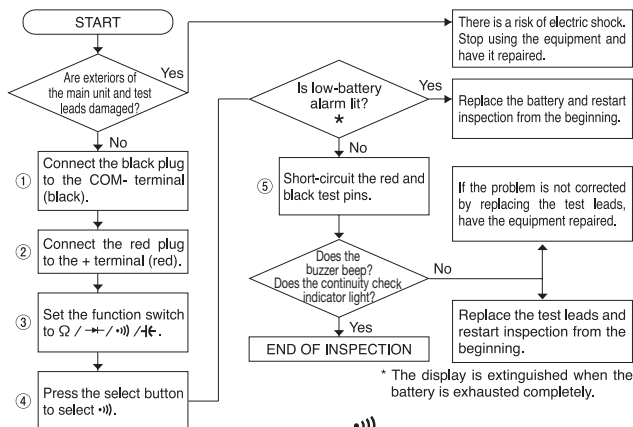


[5] MEASUREMENT PROCEDURE

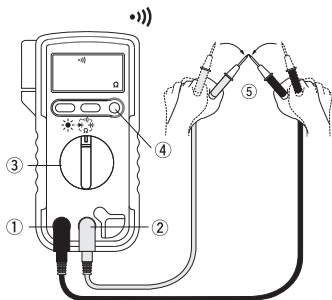
5-1 Start-up Inspection

⚠ WARNING

1. Never use meter if the meter or test leads are damaged or broken.
2. Make sure that the test leads are not cut or otherwise damaged.



* The display is extinguished when the battery is exhausted completely.

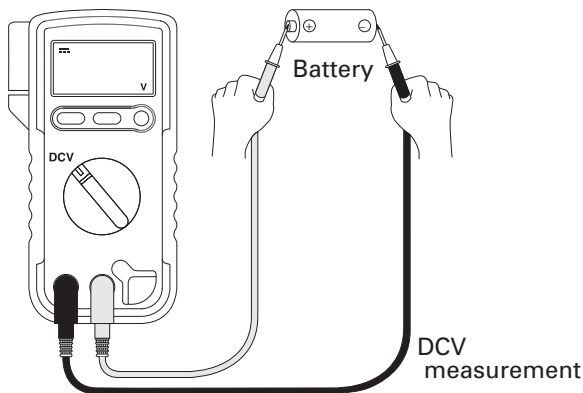


5-2 DC voltage measurement (DCV)

⚠ WARNING

1. Never apply a voltage signal exceeding the maximum rated input value.
2. Do not turn the rotary switch to change the function during measurement.
3. Always keep your fingers behind the finger guards on the test lead when making a measurement.

| Function | Maximum rated input | Ranges |
|--------------|---------------------|---|
| DCV \equiv | DC 1000 V | 600.0 mV, 6.000 V, 60.00 V, 600.0 V, 1000 V |



Note:

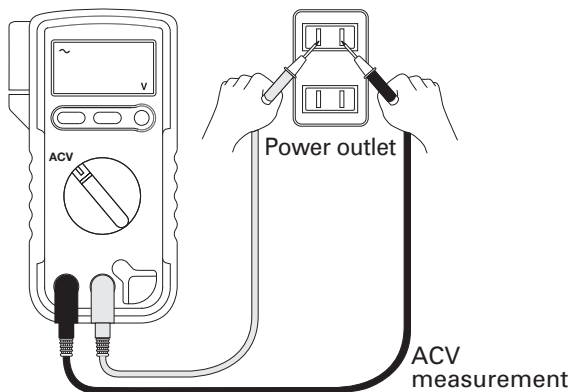
- The displayed value fluctuates when the test leads are open, but this is not malfunction. Particularly, with the 600.0 mV range, the high input impedance may cause the display to fluctuate or show "O.L" when the test leads are open.
- Malfunction may occur if the voltage measurement of the horizontal oscillation output circuitry of a TV is attempted.

5-3 AC voltage measurement (ACV)

⚠ WARNING

1. Never apply a voltage signal exceeding the maximum rated input value.
2. Do not turn the rotary switch to change the function during measurement.
3. Always keep your fingers behind the finger guards on the test lead when making a measurement.

| Function | Maximum rated input | Ranges |
|----------|---------------------|----------------------------------|
| ACV ~ | AC 750 V | 6.000 V, 60.00 V, 600.0 V, 750 V |



Note:

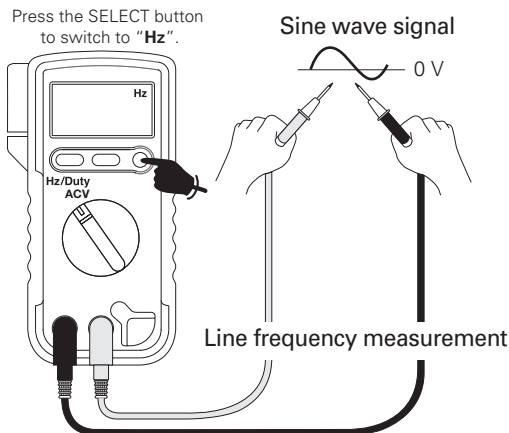
- With the AC 6.000 V range, a few counts of numeric may remain when the input is 0 (shorted).
- As this instrument employs the mean value method for the AC detection, measurements become erroneous when the input waveform is other than a sine wave (the frequency range is 45 to 500 Hz).

5-4 Line frequency measurement (Hz)

⚠ WARNING

1. Never apply a voltage signal exceeding the maximum rated input value.
2. Do not turn the rotary switch to change the function during measurement.
3. Always keep your fingers behind the finger guards on the test lead when making a measurement.

| Function | Maximum rated input | Ranges |
|----------|---------------------------------|---|
| Hz | 99.99 kHz (≤ 100 Vrms) | 9.999 Hz, 99.99 Hz, 999.9 Hz, 9.999 kHz, 99.99 kHz (Auto range only) |



Note:

- The frequency measurement range is from 5 Hz to 99.99 kHz. The input signal condition is: Sine wave (zero-cross sin signal waveform) from 5 to 100 Vrms.
- If the measured frequency contains noise, the measurement values may become unstable.
- The bar graph is not displayed with the frequency measurement. The measurement is possible only with the auto range.

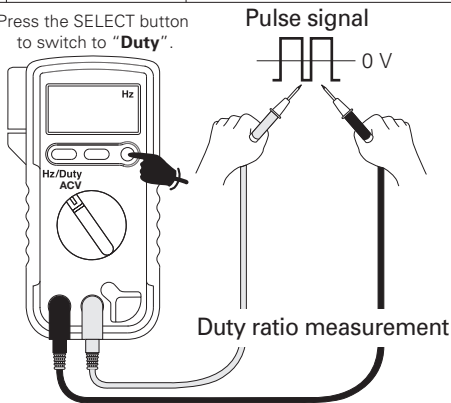
5-5 Duty ratio measurement (Duty)

⚠ WARNING

1. Never apply a voltage signal exceeding the maximum rated input value.
2. Do not turn the rotary switch to change the function during measurement.
3. Always keep your fingers behind the finger guards on the test lead when making a measurement.

| Function | Maximum rated input | Ranges |
|----------|----------------------------|------------------------------------|
| Duty | 1 kHz (≤ 60 Vp-p) | 20.0 to 80.0% (Auto range only) |

Press the SELECT button to switch to "Duty".



Note:

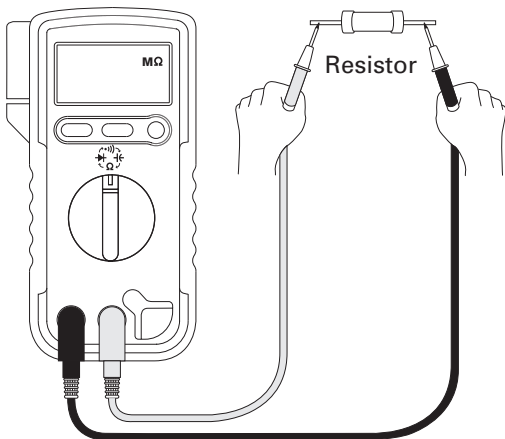
- The duty ratio measurement range is from 20 % to 80.0 %.
The input signal condition is: Zero-cross pulse signal of 5 Hz to 1 kHz, 5 Vp-p to 60 Vp-p.
The zero-cross pulse refers to a pulse-waveform signal changing the polarity in order of (+ potential → - potential → + potential). This instrument cannot measure a signal composed of the + potential alone, such as the logic pulse, or the - potential alone.
- If the measured frequency contains noise, the measurement values may become unstable.
- The bar graph is not displayed with the duty ratio measurement.
The measurement is possible only with the auto range.

5-6 Resistance measurement (Ω)

WARNING

Never apply an external voltage or current to the measurement terminals.

| Function | Maximum rated input | Ranges |
|----------|---------------------|---|
| Ω | 60.00 M Ω | 600.0 Ω , 6.00 k Ω , 60.00 k Ω , 600.0 k Ω 6.000 M Ω , 60.00 M Ω |



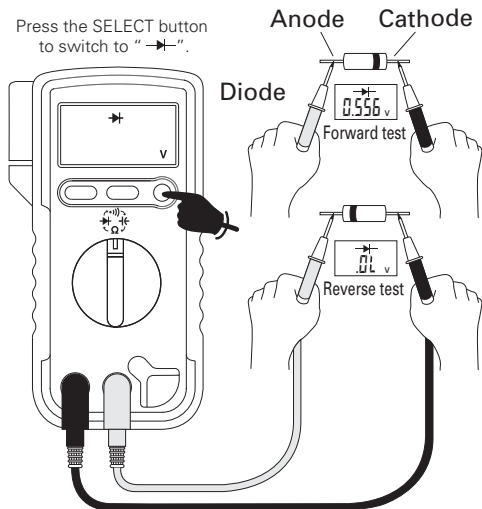
Note:

- The open voltage across the measurement terminals is about 0.63 V.
- If the measurement is affected by noise, shield the measurement subject with the potential of COM (–).
- If a test pin or the measurement subject is touched by a finger during measurement, a measurement error will result due to the resistance of the human body.

5-7 Diode test (→)

⚠ WARNING

Never apply an external voltage or current to the measurement terminals.



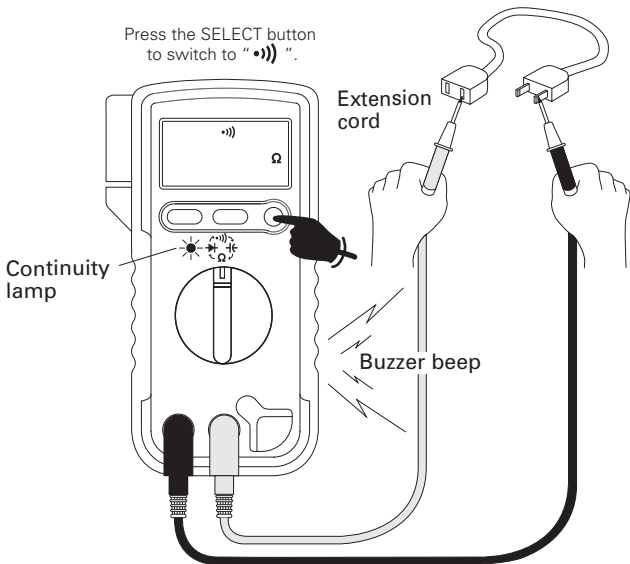
Note:

- The open voltage across the measurement terminals is about 2.7 V.
- If the forward voltage of the diode is equal to or more than the open voltage, "O.L" is displayed even in the forward test.

5-8 Circuit continuity check (•))

⚠ WARNING

Never apply an external voltage or current to the measurement terminals.



Note:

- The open voltage across the measurement terminals is about 0.63 V.
- The continuity buzzer beeps and the continuity lamp lights when the resistance is between 10 and 60 Ω .

5-9 Capacitor measurement (⚡)

⚠ WARNING

Never apply an external voltage or current to the measurement terminals.

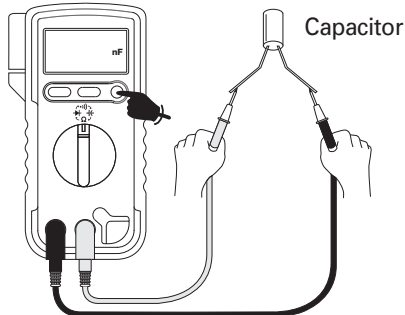
⚠ CAUTION

1. Discharge the measurement target capacitor before the measurement.
2. As this instrument measures the capacitance by applying current to the capacitor, it is not suitable for measuring an electrolytic capacitor with high leak current because of an increased error.
3. The measurement time is extended in the measurement of a capacitor with large capacitance (about 30 sec. in a 4000 μF range).

| Function | Maximum rated input | Ranges |
|----------------|---------------------|---|
| Capacitor ⚡ | 4000 μF | 40.00 nF, 400.0 nF, 4.000 μF , 40.00 μF , 400.0 μF , 4000 μF (Auto range only) |

Press the SELECT button to switch to "⚡".

• 1000 nF = 1 μF



Note:

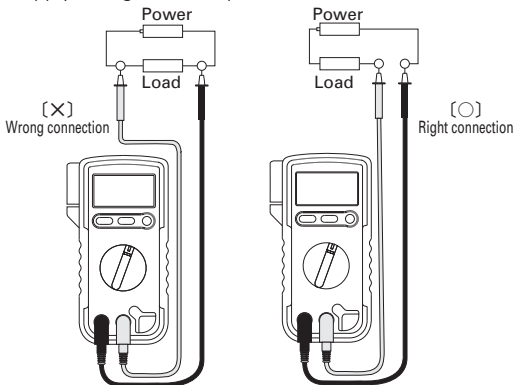
- The display may become unstable due to the flowing capacitance of ambient noise or the test leads. To minimize the effects of the floating capacitance, connect the measurement target (capacitor) directly to the + and COM (—) measurement terminals whenever possible.
- The bar graph is not displayed with the capacitor measurement. The measurement is possible only with the auto range.

5-10 Current Measurement (μA , mA, A)

⚠ WARNING

(Applicable to both sections 5-10-1 and 5-10-2)

1. Never apply voltage to the input terminals.



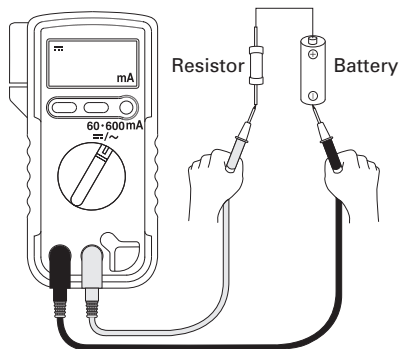
2. Be sure to make a series connection via load.
(please see to above drawing)
3. Do not apply an input exceeding the maximum rated current to the input terminals.

⚠ CAUTION

Check that the built-in fuses are not blown.

5-10-1 DC/AC current (DC/AC μA , DC/AC mA)

| Function | Maximum rated input | Ranges |
|---------------------|---------------------|--|
| DC/AC μA | 6000 μA | 600.0 μA , 6000 μA |
| DC/AC mA | 600.0 mA | 60.00 mA, 600.0 mA |



Example of DC 60-600 mA range measurement

Note:

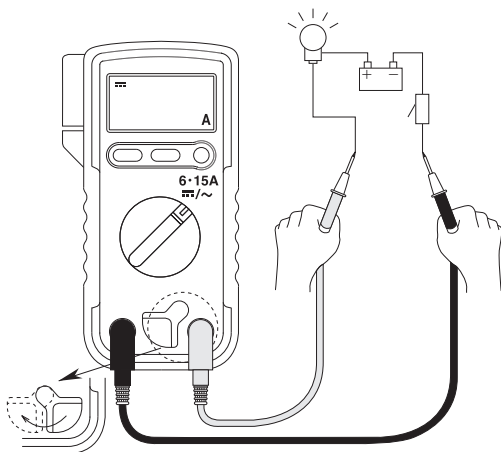
- As this instrument employs the mean value method for the AC detection, measurements become erroneous when the input waveform is other than a sine wave (the frequency range is 45 to 500 Hz).
- The current measured with this method decreases by the amount that the internal resistance of the current range is inserted in series. The effect of this phenomenon is particularly noticeable when measuring the current of a low-resistance circuit. The resistance value of the μA range is about $50\ \Omega$ while that of the mA range is about $0.5\ \Omega$.
- If the displayed value hardly changes when the input signal is applied or becomes much lower than expected, the measurement terminals or function switch are set erroneously or the fuse ($\phi 6.3 \times 32\ \text{mm}$ size, $0.4\ \text{A}/1000\ \text{V}$) may be blown. Please check them.
- The $\mu\text{A}/\text{mA}$ switching is performed with the rotary switch.
- The DC/AC switching is performed with the SELECT button.

5-10-2 DC/AC current (DC/AC A)

⚠ WARNING

1. Never apply voltage to the input terminals.
2. The current measurement is accompanied with heat generation. When measuring current of 6 A or more, complete each measurement within 10 seconds and leave an interval of 5 minutes or more between measurements.
3. Perform measurement with the leads kept straight to prevent overheat.

| Function | Maximum rated input | Ranges |
|----------|---------------------|-----------------------------|
| DC/AC A | 15 A | 600.0 μ A, 6000 μ A |



Example of DC 6-15 A range measurement

Note:

- As this instrument employs the mean value method for the AC detection, measurements become erroneous when the input waveform is other than a sine wave (the frequency range is 45 to 500 Hz).
- If the displayed value hardly changes when the input signal is applied or becomes much lower than expected, the measurement terminals or function switch are set erroneously or the fuse (ϕ 10 x 38 mm size, 16 A/1000 V) may be blown. Please check them.
- Continuous measurement is permissible for current below 6 A. (When measuring 6 A or higher current, complete each measurement within 10 seconds and leave an interval of 5 minutes or more between measurements.)
- In case of measurements taking a long period, use the optional clamp probe.
- The DC/AC switching is performed with the SELECT button.

5-11 How to use optional products

⚠ WARNING

Never apply an input signals exceeding the maximum rating input value of optional products.

5-11-1 Measurement using the AC flexible clamp sensor (CL3000) Maximum measurable current: AC 3000 A

1) Measurement target

AC sine wave of 50-60 Hz, such as the current consumption of a home appliance or power supply equipment.

2) Measurement ranges

Three ranges of AC 30 A, AC 300 A and AC 3000 A.

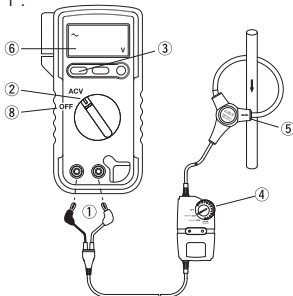
3) Measurement procedure

- ① Connect the red plug of the current probe to the + measurement terminal and the black plug to the COM (—) terminal.
 - ② Set the function switch of this instrument (CD732) to "ACV".
 - ③ Set the range hold button to the 6 V range.
 - ④ Set the range setting knob of the current probe to the 30 A, 300 A or 3000 A
 - ⑤ range.
 - ⑥ Clamp the measurement target conductor with the current probe.
- If the range of the current probe is 30 A, read the displayed value by multiplying it by 10. Similarly, multiply it by 100 with the 300 A range and multiply by 1000 with the 3000 A. The
- ⑦ unit of the obtained value is A (ampere).

After the measurement, disconnect the current probe from the

- ⑧ measurement target conductor.

Set the power switches of this instrument (CD732) and probe (CL3000) to OFF.



5-11-2 Measurement using the DC/AC current probe (CL-22AD) Maximum measurable current: DC/AC 200 A

1) Measurement target

ACA: Measurement of AC sine wave of 50-60 Hz, such as the current consumption of a home appliance or power supply equipment.

DCA: Measurement of the current drain of the electrical circuitry of an automobile or other DC devices.

2) Measurement ranges

Two for each of ACA and DCA (20 A and 200 A).

3) Measurement procedure

① Connect the red plug of the current probe to the + measurement terminal and the black plug to the COM (—) terminal.

② Set the function switch of this instrument (CD732) to "DCV" for DCA measurement or "ACV" for ACA measurement.

③ Set the range hold button to the DC 600 mV range for DCA measurement or the AC 6 V range for ACA measurement.

④ Set the range setting knob of the current probe to the 20 A or 200 A range.

* In the case of DCA measurement, turn the zero adjustment knob of the current probe so that this instrument (CD732) displays "000.0 mV".

⑤ Open the iron core of the current probe and clamp the measurement target conductor with it.

⑥ Read the displayed value by multiplying it as shown below.
The unit of the obtained value is A (ampere).

DC 20 A → 0.1x

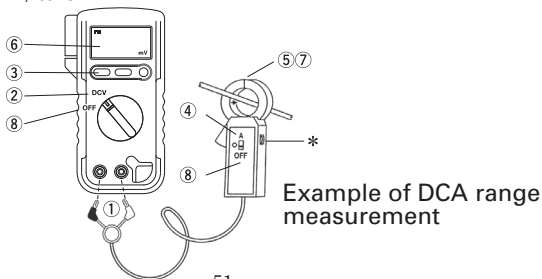
AC 20 A → 100x

DC 200 A → 1x

AC 200 A → 1000x

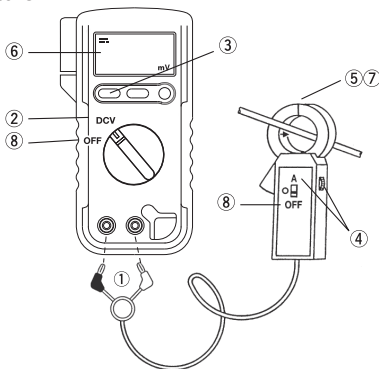
⑦ After the measurement, open the iron core of the current probe and disconnect it from the measurement target conductor.

⑧ Set the power switches of this instrument (CD732) and probe (CL-22AD) to OFF.



5-11-3 Measurement using the DC current probe (CL33DC) Maximum measurable current: DC 300 A

- 1) Measurement target
Current drain of the electrical circuitry of an automobile or other DC devices.
- 2) Measurement ranges
Two (30 A and 300 A).
- 3) Measurement procedure
 - ① Connect the red plug of the current probe to the + measurement terminal and the black plug to the COM (—) terminal.
 - ② Set the function switch of this instrument (CD732) to "DCV".
 - ③ Set the range hold button to the DC 600 mV range.
 - ④ Set the range setting knob of the current probe to the 30 A or 300 A range and turn the zero adjustment knob so that this instrument (CD732) displays "000.0 mV".
 - ⑤ Open the iron core of the current probe and clamp the measurement target conductor with it.
 - ⑥ If the range of the current probe is 30 A, read the displayed value by multiplying it by 0.1. If the range is 300 A, multiply it by 100. The unit of the obtained value is A (ampere).
 - ⑦ After the measurement, open the iron core of the current probe and disconnect it from the measurement target conductor.
 - ⑧ Set the power switches of this instrument (CD732) and probe (CL33DC) to OFF.

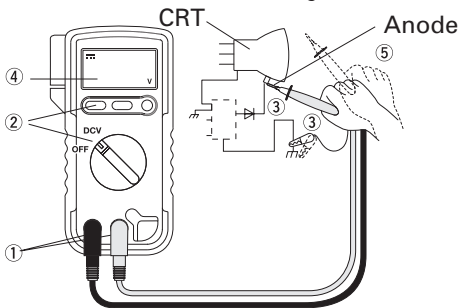


5-11-4 Measurement using the DC high-voltage probe (HV-60) Maximum measurable voltage: DC 30 kV

⚠ WARNING

1. The HV probe is designed to measure low-current circuitry. Do not use it to measure high voltages of power transmission line, etc.
2. Do not apply a voltage higher than the maximum measurable voltage (DC 30 kV) of the probe.
3. Do not change the function during measurement.
4. Do not turn the rotary switch to change the function during measurement.

- 1) Measurement target: Anode voltage of a cathode ray tube, voltage of high-impedance circuitry such as a high focusing voltage.
 - 2) Measurement range: DC 1000 V.
 - 3) Measurement procedure
 - ① Connect the red plug of the HV probe to the + measurement terminal and the black plug to the COM (—) terminal.
 - ② Set the function switch to "DCV" and the range hold button to the DC 1000 V range.
 - ③ Connect the black clip to the ground line of the measurement target and apply the pin on the tip of the HV probe to the measured point.
 - ④ Read the displayed value by multiplying it by 0.1. The unit of the obtained value is kV.
 - ⑤ After the measurement, remove the pin from the measurement target and then disconnect the clip.
- The HV-60 cannot be used for AC voltage measurements.



[6] MAINTENANCE

WARNING

1. This section is very important for safety. Read and understand the following instruction fully and maintain your instrument properly.
2. The instrument must be calibrated and inspected at least once a year to maintain the safety and accuracy.

6-1 Maintenance and inspection

1. Appearance

- Is the appearance not damaged by falling?

2. Test leads

- Is the cord of the test leads not damaged?
- Is the core wire not exposed at any place of the test leads?

If your instrument falls in any of the above items, do not use it and have it repaired or replace it with a new one.

- Make sure that the test leads are not cut, referring to the section.

6-2 Calibration

The calibration and inspection may be conducted by the dealer.
For more information, please contact the dealer.

6-3 How to Replace Battery and Fuse

WARNING

1. If the rear case is removed with input applied to the input terminals, you may get electrical shock. Before starting the work, always make ure that no inputs is applied.
2. Be sure to use the fuse is same rating so as to ensure safety and performance of tester.
3. When operator remove the rear case, do not touch the internal parts or wire with hand.

CAUTION

When replacing batteries, always replace both of them together.
(Do not mix new and used batteries.)

Factory -preinstalled built-in battery

A battery for monitoring is preinstalled before shipping, therefore it may run down sooner than the battery life specified in the instruction manual.

*The "battery for monitoring" is a battery to inspect the functions and specifications of the product.

<How to replace the battery>

- ① Remove the holster from the main unit.
- ② Open the stand on the rear of the main unit and remove the rear case retaining screw using a Phillips screwdriver.
- ③ Remove the rear case as if flapping it up from the bottom, and take out the exhausted batteries from the rear case.
- ④ Insert brand-new batteries by taking care not to mistake the (+) and (-) polarity.
- ⑤ Attach the rear case, tighten the screw and set the stand and holster to their original positions.

<How to replace the fuse>

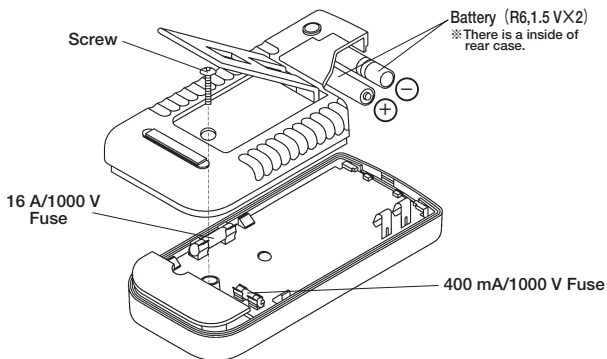
Fuse of the Specified Rating and Type

(Fuse with arc-extinguishing agent)

400 mA/1000 V ϕ 6.3×32 mm Blowout capacity:30 kA (ceramic tube fuse)

16 A/1000 V ϕ 10×38 mm Blowout capacity:30 kA (ceramic tube fuse)

- ① Remove the holster from the main unit.
- ② Open the stand on the rear of the main unit and remove the rear case retaining screw using a Phillips screwdriver.
- ③ Remove the rear case as if flapping it up from the bottom, and take out the blown fuse.
- ④ Insert a brand-new fuse.
- ⑤ Attach the rear case, tighten the screw and set the stand and holster to their original positions.



6-4 Cleaning and Storage

⚠ CAUTION

1. The panel and the case are not resistant to volatile solvent and must not be cleaned with thinner or alcohol.
For cleaning, use dry, soft cloth and wipe it lightly.
2. The panel and the case are not resistant to heat. Do not place the instrument near heat-generating devices (such as a soldering iron).
3. Do not store the instrument in a place where it may be subjected to vibration or from where it may fall.
4. For storing the instrument, avoid hot, cold or humid places or places under direct sunlight or where condensation is anticipated.

Store the instrument in a favorable environment (see 7-2 on page 59) by observing the caution above.

[7] SPECIFICATIONS

7-1 Measurement Range and Accuracy

Accuracy assurance range : $23 \pm 5^\circ\text{C}$ 80 %RH MAX. No condensaiton.

| Function | Range | Input Impedance | Accuracy | Remarks |
|--------------------|---|--|---|--|
| DCV | 600.0 mV | $\geq 100\text{ M}\Omega$ | $\pm (0.5\% \text{rdg} + 2 \text{dgt})$ | |
| | 6.000 V | Approx. 11 M Ω | $\pm (0.9\% \text{rdg} + 2 \text{dgt})$ | |
| | 60.00 V | Approx. 10 M Ω | | |
| | 600.0 V | | | |
| ACV | 1000 V | | | <ul style="list-style-type: none"> Accuracy guaranteed range: 45 Hz to 500 Hz, with sine-wave AC |
| | 6.000 V | Approx. 11 M Ω | $\pm (1.2\% \text{rdg} + 9 \text{dgt})$ | |
| | 60.00 V | Approx. 10 M Ω | $\pm (1.2\% \text{rdg} + 5 \text{dgt})$ | |
| | 600.0 V | | $\pm (1.5\% \text{rdg} + 5 \text{dgt})$ | |
| Hz | 750 V | | | <ul style="list-style-type: none"> Accuracy guaranteed range: 5 Hz to 99.99 kHz, 5 Vrms to 100 Vrms sine-wave AC (zero-cross sin signal waveform). No bar graph display. Auto range only. |
| | 9.999 Hz | Approx. 11 M Ω or approx. 10 M Ω (depending on ACV range during measurement) | $\pm (0.5\% \text{rdg} + 3 \text{dgt})$ | |
| | 99.99 Hz | | | |
| | 999.9 Hz | | | |
| | 9.999 kHz | | | |
| 99.99 kHz | | | | |
| Duty | 20.0 to 80.0% Pulse width/ Pulse interval | | $\pm (0.5\% \text{rdg} + 5 \text{dgt})$ | <ul style="list-style-type: none"> Accuracy guaranteed range: 5 Hz to 1 kHz, 5 Vp-p to 60 Vp-p rectangular wave AC (zero-cross pulse waveform). No bar graph display. Auto range only. |
| DCA | 600.0 μA | Approx. 50 Ω | $\pm (1.5\% \text{rdg} + 3 \text{dgt})$ | <ul style="list-style-type: none"> Continuous measurement permissible range: (> 6 A: Measurement time < 10 sec., measurement interval \geq 5 min.) Input resistance not included in input resistance. |
| | 6000 μA | | | |
| | 60.00 mA | Approx. 0.5 Ω | | |
| | 600.0 mA | Approx. 0.05 Ω | | |
| | 6.000 A | | $\pm (2.0\% \text{rdg} + 3 \text{dgt})$ | |
| 15.00 A | | | | |
| ACA | 600.0 μA | Approx. 50 Ω | $\pm (1.8\% \text{rdg} + 5 \text{dgt})$ | <ul style="list-style-type: none"> Accuracy guaranteed range: 45 Hz to 500 Hz sine-wave AC. Continuous measurement permissible range: (> 6 A: Measurement time < 10 sec., measurement interval \geq 5 min.) Input resistance not included in input resistance. |
| | 6000 μA | | | |
| | 60.00 mA | Approx. 0.5 Ω | | |
| | 600.0 mA | Approx. 0.05 Ω | | |
| | 6.000 A | | $\pm (2.5\% \text{rdg} + 5 \text{dgt})$ | |
| 15.00 A | | | | |
| Ω | 600.0 Ω | | $\pm (1.5\% \text{rdg} + 5 \text{dgt})$ | Open voltage Approx DC 0.63 V |
| | 6.000 k Ω | | $\pm (1.2\% \text{rdg} + 4 \text{dgt})$ | |
| | 60.00 k Ω | | | |
| | 600.0 k Ω | | $\pm (1.8\% \text{rdg} + 2 \text{dgt})$ | |
| | 6.000 M Ω | | | |
| | 60.00 M Ω | | $\pm (3.0\% \text{rdg} + 2 \text{dgt})$ | |
| •)) | Buzzer beep and lamp lighting at 10 Ω to no more than 60 Ω . Open voltage Approx DC 0.63 V | | | |
| → | Open voltage Approx DC 2.7 V | | | No bar graph display. |
| μF | 40.00 nF | | $\pm (5\% \text{rdg} + 6 \text{dgt})$ | No bar graph display. Auto range only |
| | 400.0 nF | | | |
| | 4.000 μF | | | |
| | 40.00 μF | | $\pm (7\% \text{rdg} + 10 \text{dgt})$ | |
| | 400.0 μF | | | |
| 4000 μF | | | | |

rdg : reading dgt : digits

◎Accuracy calculation method

Example) DC voltage measurement (DC mV)

True value: 100.0 mV

Range accuracy: 600 mV range - $\pm(0.5 \% \text{rdg} + 2 \text{dgt})$

Tolerance: $\pm(100.0 [\text{mV}] \times 0.5 \% + 2 [\text{dgt}]) = \pm 0.7 [\text{mV}]$

Displayed value: 100.0 [mV] ± 0.7 [mV] (within the range of 99.3 to 100.7 mV)

⚠CAUTION:

If there is presence of strong magnetic field generated by conductor fed large current, motors or strong radio wave, a measurement may not be accurate.

Specifications and external appearance of the product described above may be revised for modification without prior notice.

7-2 General Specifications

| | |
|--|---|
| Measuring Method: | $\Delta \Sigma$ method |
| Display | : 6000 counts |
| Range selection | : Auto and manual ranges |
| Over display | : "O.L" is displayed (except DC/AC 15 A, DC 1000 V, AC 750 V ranges) |
| Polarity | : Automatic selection (only "-" is displayed) |
| Battery discharge display | : If the internal battery has been consumed and the voltage drops, the display shows. |
| Sampling rate | : Approx. 3 times/sec. Bar graph: 30 times/sec. |
| Accuracy assurance temperature /humidity range | : 23 ± 5 °C 80 %RH max. No condensation. |
| Operating temperature /humidity range | : $5 \sim 40$ °C 80 %RH max. No condensation. |
| Storage temperature /humidity range | : $-10 \sim 50$ °C 70 %RH max. No condensation. |
| Environmental condition: | Operating altitude <2000 m, pollution degree II |
| Power supply | : R6 (IEC) dry battery, 2 pieces |
| Power consumption: | Approx. 7 mW TPY. (at DCV) |
| Battery life | : Approx. 400 hours at DCV |
| Fuse protection | : 400 mA/1000 V Fast acting fuse (ϕ 6.3×32 mm) |
| (Fuse with arc-extinguishing agent) | Blowout capacity, 30 kA (ceramic tube fuse) |
| | 16 A/1000 V Fast acting fuse(ϕ 10×38 mm) |
| | Blowout capacity, 30 kA (ceramic tube fuse) |
| Dimension and Mass: | 167(H) ×90(W) ×48(D)mm Approx. 320 g (holster attached.) |
| Safety | : EN61010-1, EN61010-2-030, EN61010-2-033. CAT. III 600 V, CAT. II DC 1000 V, AC 750 V. IEC61010-031. |
| EMC | : EN61326 |
| Accessories | : Instruction manual, Test leads(TL-25a), Holster (H-70) |

Measurement categories (overvoltage categories)

CAT II :Primary cable runs of power-consuming equipments from a wall socket.

CAT III:Primary cable runs of equipments directly connected to a distribution board and cable runs from a distribution board to wall sockets.

CAT IV:Cable runs from an incoming line to a distribution board.

7-3 Optional accessories

- Clip adapter CL-11· HV probe HV-60
- Clamp probe CL3000, CL-22AD, CL33DC
- Carrying case C-SP

[8] After-Sales Service

8-1 Warranty and Provision

Sanwa offers comprehensive warranty services to its end-users and to its product resellers. Under Sanwa's general warranty policy, each instrument is warranted to be free from defects in workmanship or material under normal use for the period of one (1) year from the date of purchase.

This warranty policy is valid within the country of purchase only, and applied only to the product purchased from Sanwa authorized agent or distributor.

Sanwa reserves the right to inspect all warranty claims to determine the extent to which the warranty policy shall apply. This warranty shall not apply to fuses, disposables batteries, or any product or parts, which have been subject to one of the following causes:

1. A failure due to improper handling or use that deviates from the instruction manual.
2. A failure due to inadequate repair or modification by people other than Sanwa service personnel.
3. A failure due to causes not attributable to this product such as fire, flood and other natural disaster.

4. Non-operation due to a discharged battery.
5. A failure or damage due to transportation, relocation or dropping after the purchase.

8-2 Repair

Customers are asked to provide the following information when requesting services:

1. Customer name, address, and contact information
2. Description of problem
3. Description of product configuration
4. Model Number
5. Product Serial Number
6. Proof of Date-of-Purchase
7. Where you purchased the product
- 1) Prior to requesting repair, please check the following:
Capacity of the built-in battery, polarity of installation and discontinuity of the test leads.
- 2) Repair during the warranty period:
The failed meter will be repaired in accordance with the conditions stipulated in 8-1 Warranty and Provision.
- 3) Repair after the warranty period has expired:
In some cases, repair and transportation cost may become higher than the price of the product. Please contact Sanwa authorized agent / service provider in advance.
The minimum retention period of service functional parts is 6 years after the discontinuation of manufacture. This retention period is the repair warranty period. Please note, however, if such functional parts become unavailable for reasons of discontinuation of manufacture, etc., the retention period may become shorter accordingly.
- 4) Precautions when sending the product to be repaired:
To ensure the safety of the product during transportation, place the product in a box that is larger than the product 5 times or more in volume and fill cushion materials fully and then clearly mark "Repair Product Enclosed" on the box surface. The cost of sending and returning the product shall be borne by the customer.

8-3 SANWA web site

<http://www.sanwa-meter.co.jp>

E-mail: exp_sales@sanwa-meter.co.jp

MEMO

保証書

ご氏名 _____

様

ご住所 _____

□□□□-□□□□

TEL _____
保証期間 _____

ご購入日 _____ 年 _____ 月より3年間

型名 **CD732**

製造No. _____

この製品は厳密なる品質管理を経てお届けするものです。
本保証書は所定項目をご記入の上保管していただき、アフターサービスの際ご提出ください。
※本保証書は再発行はいたしませんので大切に保管してください。

三和電気計器株式会社

本社=東京都千代田区外神田2-4-4・電波ビル
郵便番号=101-0021・電話=東京(03)3253-4871(代)

保証規定

保証期間中に正常な使用状態のもとで、万一故障が発生した場合には無償で修理いたします。ただし下記事項に該当する場合は無償修理の対象から除外いたします。

記

- 取扱説明書と異なる不適当な取扱いまたは使用による故障
- 当社サービスマン以外による不当な修理や改造に起因する故障
- 火災水害などの天災を始め故障の原因が本計器以外の事由による故障
- 電池の消耗による不動作
- お買上げ後の輸送、移動、落下などによる故障および損傷
- 本保証書は日本国内において有効です。

This warranty is valid only within Japan.

| 年 月 日 | 修理内容をご記入ください。 |
|-------|---------------|
| | |
| | |
| | |

※無償の認定は当社において行わせていただきます。

sanwa®

三和電気計器株式会社

本社=東京都千代田区外神田2-4-4・電波ビル

郵便番号=101-0021・電話=東京(03)3253-4871(代)

大阪営業所=大阪市浪速区恵美須西2-7-2

郵便番号=556-0003・電話=大阪(06)6631-7361(代)

SANWA ELECTRIC INSTRUMENT CO.,LTD.

Dempa Bldg, 4-4 Sotokanda2-Chome Chiyoda-Ku,Tokyo,Japan



植物油インキを使用しています。

01-1404 2040 2040