



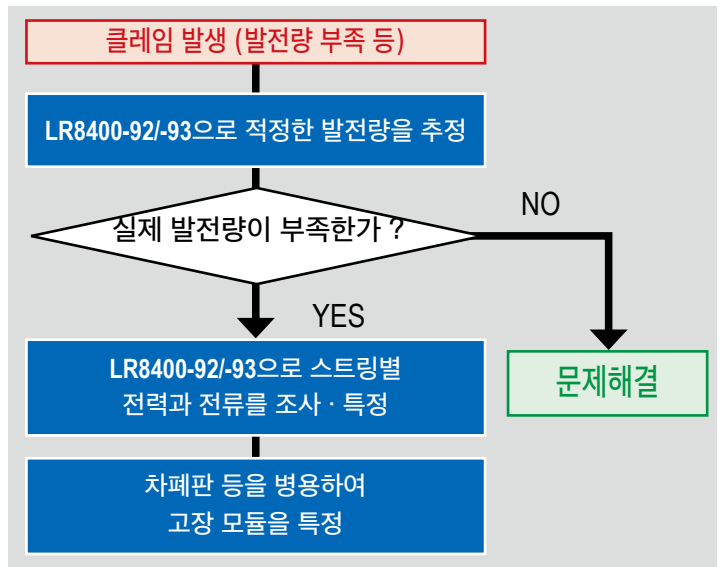
# 태양광 발전 유지보수 · 점검측정기



적정한 발전량을 추정하여 발전부족 문제를 해결

## 태양광(PV) 추정 발전량계 LR8400-92, LR8400-93

일사량과 패널 온도로부터 추정전력을 추정. 특허 출원 중.



[www.hioki.com](http://www.hioki.com)

ISO 9001 JMI-0216  
ISO 14001 JQA-E-90091

HIOKI company overview, new products, environmental considerations and other information are available on our website.

## LR8400-92, LR8400-93의 특징

- **적정한 발전량(추정 전력량)을 추정**
  - 기온과 일사량이 시시각각 바뀌는 환경에서 현재 가장 적절한 발전량을 추정
  - 실제 발전량과 비교
  - 추정 전력량은 JIS C8907:2005 “태양광 발전 시스템의 발전량 추정방법”에 따라 산출
- **잠시도 회로를 차단하지 않고 측정이 가능**
- **시계열(time series) 측정에 대응**
- **단선된 스트링을 특정하거나 차폐판과 병용하여 사용함으로써 고장 모듈의 파악이 가능**
- **PV 모드에서도 클램프 및 온도 등 최대 7ch를 추가 입력하여 사용 가능**
  - PV 모드 해제 시에는 30ch의 데이터 로거로서 사용 가능

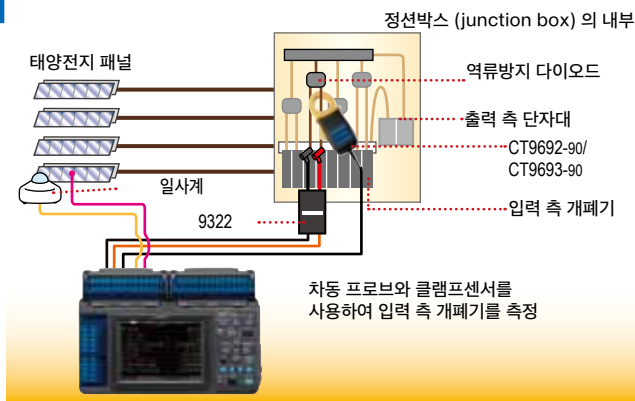
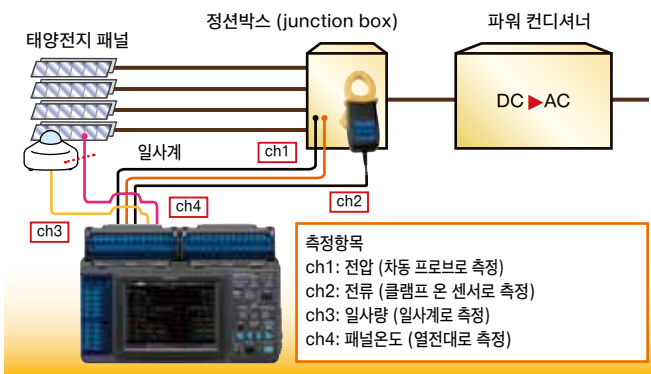
## 적용사례

### 적정한 발전량(추정 전력량) 알아보기

실제 발전량과 적정한 발전량(추정 발전량)을 비교합니다.

### 고장 스트링을 조사·특정

측정할 스트링을 교체하여 고장라인을 확인합니다.



## 제품구성

### PV 추정 발전량계 LR8400-92 (200A AC/DC 센서, 그 외 하기 부속품)



메모리 하이로거 LR8400-23 (PV 모델)



클램프 온 AC/DC 센서 CT9692-90



차동 프로브 9322  
 마그네틱 아답터 9804-01 (빨강) 9804-02 (검정)

- 옵션제품 세트
- 일사계 (EKO INSTRUMENTS 사 LR8400-92/ -93용)
  - 열전대 (20m)
  - 파워 코드 (차동 프로브 용)
  - BNC 변환 케이블 x2 (클램프용, 차동 프로브용)
  - 마그네틱 시트

### PV 추정 발전량계 LR8400-93 (2000A AC/DC 센서, 그 외 하기 부속품)



메모리 하이로거 LR8400-23 (PV 모델)



클램프 온 AC/DC 센서 CT9693-90



차동 프로브 9322  
 마그네틱 아답터 9804-01 (빨강) 9804-02 (검정)

- 옵션제품 세트
- 일사계 (EKO INSTRUMENTS 사 LR8400-92/ -93용)
  - 열전대 (20m)
  - 파워 코드 (차동 프로브 용)
  - BNC 변환 케이블 x2 (클램프용, 차동 프로브용)
  - 마그네틱 시트

### 옵션

- 클램프 온 AC/DC 센서 CT9691-90 (AC/DC 100A)
- 클램프 온 AC/DC 센서 CT9692-90 (AC/DC 200A)
- 클램프 온 AC/DC 센서 CT9693-90 (AC/DC 2000A)
- 배터리팩 Z1000
- 휴대용 케이스

- PC 카드 2G 9830
- PC 카드 1G 9729
- PC 카드 512M 9728
- PC 카드 256M 9727

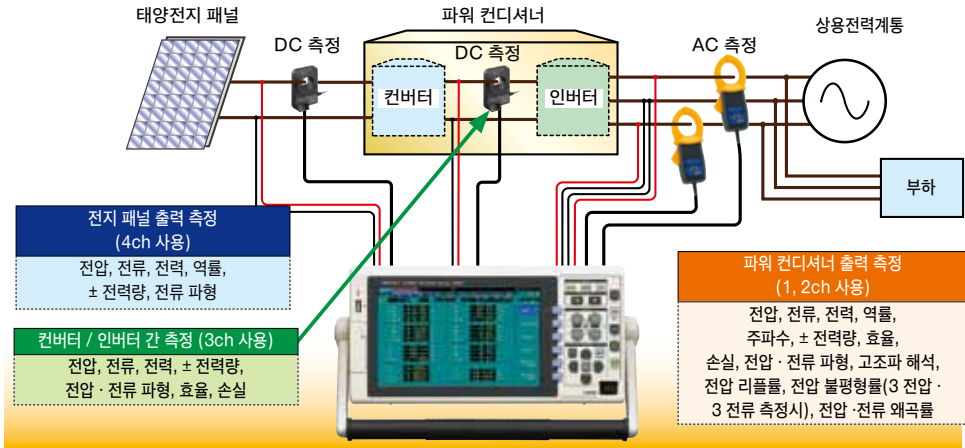
### PC 카드 구입 시 주의사항

반드시 당사 옵션 PC 카드를 사용하여 주십시오.  
 당사 옵션 이외의 것을 사용하시면 정상적으로 저장 및 읽고 내보내기가 되지 않는 경우가 있어 적동 보증을 해 드릴 수 없습니다.

# 용도별 측정기 소개

## 파워 컨디셔너에 이상이 없는지 확인하기

DC/AC 전류 센서와 조합하여 사용하면 파워 컨디셔너의 입출력 특성을 동시에 측정할 수 있습니다. 클램프형 센서를 사용하므로 연결도 간단합니다. 관통형 센서와 조합하면 더욱 정확한 측정결과를 얻을 수 있습니다. 파워 컨디셔너가 계통연계된 전력라인의 전력량에 대한 売電 / 買電도 1 대로 측정 가능합니다.

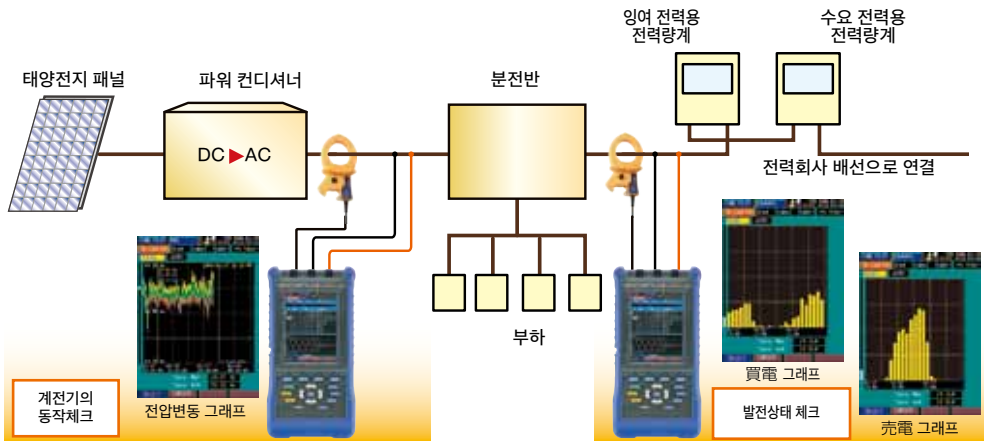


**파워 아날라이저 3390**

- 인버터 장치의 2차 측을 직접 측정
- 최대 정확도 ± 0.16% (클램프에 따라 다름)

## 매전(売電) 전력량을 알아보기

売電전력량과 買電전력량을 동시에 측정할 수 있습니다. 측정값은 売電전력량과 買電전력량을 각각의 디멘드그래프 (30분 간 평균 전력량)로 표시하므로 売電상태를 한눈에 알 수 있습니다.



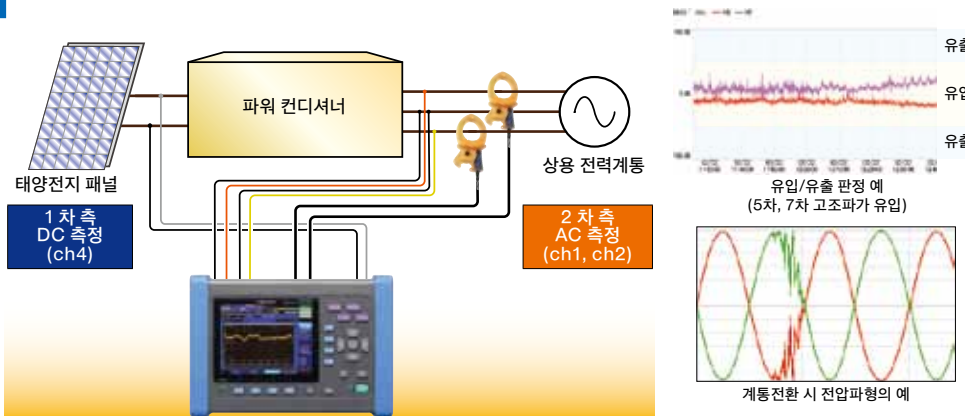
**전원품질 아날라이저 3197**

- 내부 메모리에 측정 데이터를 기록
- 자동 설정 기능으로 간단설정
- 부속 소프트웨어로 분석기능

## 파워 컨디셔너의 전원품질을 알아보기

한 번에 모든 파라미터를 동시에 측정가능하므로 시스템의 유지보수 및 동작확인에 적합합니다.

- 파워 컨디셔너 출력전압의 변동
- 트랜젠트 오버 전압 발생의 유무
- 계통연계에 있어 중요한 주파수 변동
- 출력에 포함된 고조파 전압/전류의 변동
- 전력(1~3ch, 교류 만), 적산전력 등



**전원품질 아날라이저 PW3198**

- 시계열 기록, 이벤트 검출, 전력감시를 모두 동시에 1 대로 가능
- 간단 설정 기능을 탑재하여 사용이 편리



# 충실한 제품 라인업 현장측정기

이 한 대만 있으면 절연저항 측정이 완벽하게 가능

디지털 절연저항계 IR4056-20, IR4057-20

50/125/250  
500/1000V AC/DC  
600V



IR4056-20



IR4057-20

막대 그래프



막대 그래프로 충전 상태의 변동을 체크

컴퓨터(비교판정) 기능이 탑재되어 있어 기준값과 측정값을 비교하여 PASS(양) FAIL(부) 판정을 하여 신호음과 화면 조명을 통해 알립니다.



PASS (변동없음)  
측정값이 기준값과 같거나 클 때 측정값이 기준값보다 작을 때 짧은 경고음



FAIL (적색)  
연속 경고음

용도에 맞게 선택 - 단 · 3 레인지

아날로그 메그옴 하이테스터 IR401X-20, 3490



IR4018-20

250 ~ 1000V  
단 · 3 레인지

AC  
600V

IR4016-20 : 500V/100MΩ  
IR4017-20 : 500V/1000MΩ  
IR4018-20 : 1000V/2000MΩ  
3490 : 250V/100MΩ, 500V/100MΩ,  
1000V/4000MΩ



어두운 곳에서도 밝게 볼 수 있는 야광 화면



밝은 LED 조명 부착 테스트리드

A종에서 D종 접지저항 측정까지 지원

어스 하이테스터 (접지 저항계) 3151



3 극법  
A종 ~ D종

0 ~ 1150 Ω

- JIS규격대응
- 3전극법으로 정확한 측정
- 보조 접지저항(P/C)체크로 확실한 측정
- 간이방진·내충격설계

한 대로 AC/DC 전류와 전압을 측정

클램프 온 AC/DC 하이테스터  
3288-20, 3285



True RMS

φ 35mm

AC/DC 1000A

- 소형경량
- 슬림형 클램프로 깊숙한 곳의 배선에 도 간단하게 클램프



True RMS

φ 55mm

AC/DC 2000A

- 대구경 타입
- 교류 · 직류 2000A의 대전류 측정이 가능

고정확도 전압 측정에

디지털 멀티미터 DT4282



True RMS

AC/DC 1000V

AC/DC 10A

- 테스트리드 오삽 입방지 단자셔터
- 백라이트 기능

비접촉으로 안전하게 체크

검상기  
3129-10



IV, HIV 14 to 500mm<sup>2</sup>  
CV 3.5 to 500mm<sup>2</sup>



- 피복전선 위에 클램프
- CAT IV 600V
- 마그네틱 부착

Note: Company names and Product names appearing in this catalog are trademarks or registered trademarks of various companies.

## HIOKI

HIOKI E. E. CORPORATION

HEADQUARTERS:

81 Koizumi, Ueda, Nagano, 386-1192, Japan  
TEL +81-268-28-0562 FAX +81-268-28-0568  
http://www.hioki.com / E-mail: os-com@hioki.co.jp

HIOKI USA CORPORATION:

TEL +1-609-409-9109 FAX +1-609-409-9108  
http://www.hiokiusa.com / E-mail: hioki@hiokiusa.com

HIOKI (Shanghai) SALES & TRADING CO., LTD.:  
TEL +86-21-63910090 FAX +86-21-63910360  
http://www.hioki.cn / E-mail: info@hioki.com.cn

HIOKI INDIA PRIVATE LIMITED:  
TEL +91-124-6590210 FAX +91-124-6460113  
E-mail: hioki@hioki.in

HIOKI SINGAPORE PTE. LTD.:  
TEL +65-6634-7677 FAX +65-6634-7477  
E-mail: info@hioki.com.sg

DISTRIBUTED BY

서울본사  
서울특별시 영등포구 경인로 775(문래동 3가, 에이스하이테크시티 3동 201호)  
TEL: 070-7872-0701 FAX: 02-2167-3801  
E-mail: sales@nubicom.co.kr

고객지원센터  
TEL: 070-7872-0701, 080-801-7880 FAX: 02-2167-3802  
E-mail: ofc@nubicom.co.kr

대전 사무소  
대전광역시 유성구 대덕대로 593(도룡동 386-2) 대덕테크비즈니스센터 203호  
TEL: 070-7872-0712 FAX: 042-863-2023  
E-mail: injeom@nubicom.co.kr

(주)누비콤